

회전 기계 핸들 장착 알루미늄 DIN 950 핸드 휠

품목 설명/제품 이미지



설명

재질:

알루미늄 핸드 휠.

고정식 알루미늄 회전식 그립, 스틸 축 부품, 검정 산화.

회전 가능한 알루미늄 회전식 그립, 스틸 축 부품, 아연 도금 및 청색 피막처리.

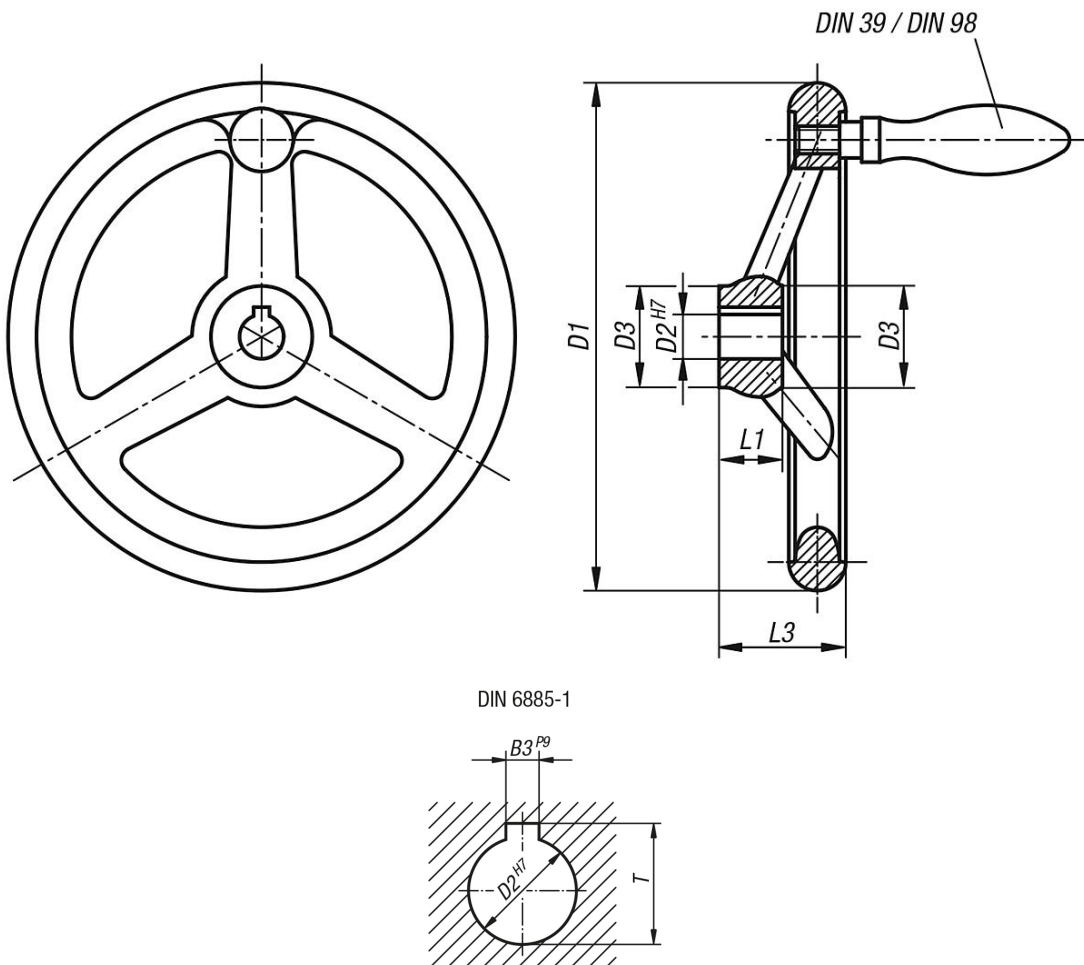
표면 마무리:

휠 림 회전, 광택.

요청 시:

사각 소켓 허브 또는 플라스틱 코팅 핸드 휠.

도면



회전 기계 핸들 장착 알루미늄 DIN 950 핸드 휠

품목 요약

주문 번호	모델 1	D1	D2	D3	L1	L3	B3	T	스포크 수	회전형 볼 그립 DIN 98 타입 E
K0160.4080X10	로케이팅홀 슬롯없	80	10H7	25	16	29	-	-	3	ø16 x M6 x 54.5
K0160.4080X12	로케이팅홀 슬롯없	80	12H7	25	16	29	-	-	3	ø16 x M6 x 54.5
K0160.4100X10	로케이팅홀 슬롯없	100	10H7	29	17	33	-	-	3	ø16 x M6 x 54.5
K0160.4100X12	로케이팅홀 슬롯없	100	12H7	29	17	33	-	-	3	ø16 x M6 x 54.5
K0160.4125X12	로케이팅홀 슬롯없	125	12H7	31	18	36	-	-	3	ø20 x M8 x 67
K0160.4125X14	로케이팅홀 슬롯없	125	14H7	31	18	36	-	-	3	ø20 x M8 x 67
K0160.4140X14	로케이팅홀 슬롯없	140	14H7	36	19	39	-	-	3	ø20 x M8 x 67
K0160.4140X16	로케이팅홀 슬롯없	140	16H7	36	19	39	-	-	3	ø20 x M8 x 67
K0160.4160X14	로케이팅홀 슬롯없	160	14H7	36	20	40	-	-	3	ø25 x M10 x 83
K0160.4160X16	로케이팅홀 슬롯없	160	16H7	36	20	40	-	-	3	ø25 x M10 x 83
K0160.4180X16	로케이팅홀 슬롯없	180	16H7	37	22	43	-	-	3	ø25 x M10 x 83
K0160.4180X18	로케이팅홀 슬롯없	180	18H7	37	22	43	-	-	3	ø25 x M10 x 83
K0160.4200X18	로케이팅홀 슬롯없	200	18H7	43	24	45	-	-	3	ø25 x M10 x 83
K0160.4200X22	로케이팅홀 슬롯없	200	22H7	43	24	45	-	-	3	ø25 x M10 x 83
K0160.4250X22	로케이팅홀 슬롯없	250	22H7	49	28	50	-	-	5	ø32 x M12 x 105,5
K0160.4250X26	로케이팅홀 슬롯없	250	26H7	49	28	50	-	-	5	ø32 x M12 x 105,5
K0160.4315X26	로케이팅홀 슬롯없	315	26H7	54	33	56	-	-	5	ø32 x M12 x 105,5
K0160.4315X30	로케이팅홀 슬롯없	315	30H7	54	33	56	-	-	5	ø32 x M12 x 105,5
K0160.4400X30	로케이팅홀 슬롯없	400	30H7	65	38	63	-	-	5	ø36 x M16 x 117
K0160.4400X34	로케이팅홀 슬롯없	400	34H7	65	38	63	-	-	5	ø36 x M16 x 117
K0160.4500X34	로케이팅홀 슬롯없	500	34H7	79	45	72	-	-	5	ø36 x M16 x 117
K0160.4500X40	로케이팅홀 슬롯없	500	40H7	79	45	72	-	-	5	ø36 x M16 x 117
K0160.5080X10	로케이팅홀 슬롯있	80	10H7	25	16	29	3	11,4	3	ø16 x M6 x 54.5
K0160.5080X12	로케이팅홀 슬롯있	80	12H7	25	16	29	4	13,8	3	ø16 x M6 x 54.5
K0160.5100X10	로케이팅홀 슬롯있	100	10H7	29	17	33	3	11,4	3	ø16 x M6 x 54.5
K0160.5100X12	로케이팅홀 슬롯있	100	12H7	29	17	33	4	13,8	3	ø16 x M6 x 54.5
K0160.5125X12	로케이팅홀 슬롯있	125	12H7	31	18	36	4	13,8	3	ø20 x M8 x 67
K0160.5125X14	로케이팅홀 슬롯있	125	14H7	31	18	36	5	16,3	3	ø20 x M8 x 67
K0160.5140X14	로케이팅홀 슬롯있	140	14H7	36	19	39	5	16,3	3	ø20 x M8 x 67
K0160.5140X16	로케이팅홀 슬롯있	140	16H7	36	19	39	5	18,3	3	ø20 x M8 x 67
K0160.5160X14	로케이팅홀 슬롯있	160	14H7	36	20	40	5	16,3	3	ø25 x M10 x 83
K0160.5160X16	로케이팅홀 슬롯있	160	16H7	36	20	40	5	18,3	3	ø25 x M10 x 83
K0160.5180X16	로케이팅홀 슬롯있	180	16H7	37	22	43	5	18,3	3	ø25 x M10 x 83
K0160.5180X18	로케이팅홀 슬롯있	180	18H7	37	22	43	6	20,8	3	ø25 x M10 x 83
K0160.5200X18	로케이팅홀 슬롯있	200	18H7	43	24	45	6	20,8	3	ø25 x M10 x 83
K0160.5200X22	로케이팅홀 슬롯있	200	22H7	43	24	45	6	24,8	3	ø25 x M10 x 83
K0160.5250X22	로케이팅홀 슬롯있	250	22H7	49	28	50	6	24,8	5	ø32 x M12 x 105,5
K0160.5250X26	로케이팅홀 슬롯있	250	26H7	49	28	50	8	29,3	5	ø32 x M12 x 105,5
K0160.5315X26	로케이팅홀 슬롯있	315	26H7	54	33	56	8	29,3	5	ø32 x M12 x 105,5
K0160.5315X30	로케이팅홀 슬롯있	315	30H7	54	33	56	8	33,3	5	ø32 x M12 x 105,5
K0160.5400X30	로케이팅홀 슬롯있	400	30H7	65	38	63	8	33,3	5	ø36 x M16 x 117
K0160.5400X34	로케이팅홀 슬롯있	400	34H7	65	38	63	10	37,3	5	ø36 x M16 x 117
K0160.5500X34	로케이팅홀 슬롯있	500	34H7	79	45	72	10	37,3	5	ø36 x M16 x 117
K0160.5500X40	로케이팅홀 슬롯있	500	40H7	79	45	72	12	43,3	5	ø36 x M16 x 117