

## 볼 노브 DIN 319 타입 K

### 품목 설명/제품 이미지

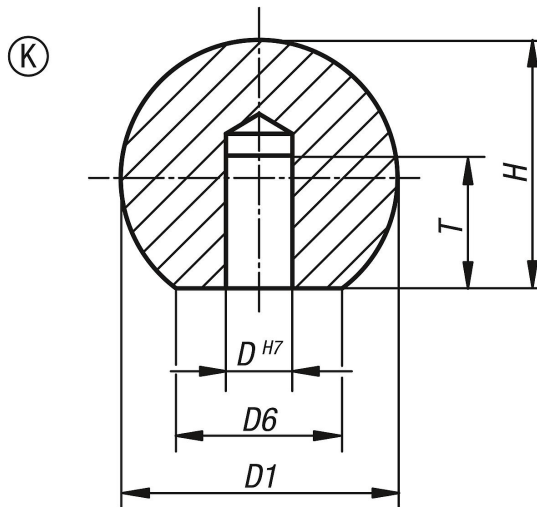


#### 설명

**재질:**  
스테인레스 스틸 1.4301 또는 알루미늄.

**표면 마무리:**  
광택.

### 도면



### 품목 요약

주문 번호	타입	형태 타입	본체 재질	스틸 키	D	D1	D6	H	T
K0650.316043	K	로케이팅 홀 있음	스테인레스 스틸	1.4301	6	16	8	15	10
K0650.320053	K	로케이팅 홀 있음	스테인레스 스틸	1.4301	8	20	12	18	12
K0650.325063	K	로케이팅 홀 있음	스테인레스 스틸	1.4301	10	25	15	22.5	16
K0650.332083	K	로케이팅 홀 있음	스테인레스 스틸	1.4301	12	32	18	29	20
K0650.340103	K	로케이팅 홀 있음	스테인레스 스틸	1.4301	16	40	22	37	25
K0650.350123	K	로케이팅 홀 있음	스테인레스 스틸	1.4301	20	50	28	46	32
K0650.316042	K	로케이팅 홀 있음	알루미늄	-	6	16	8	15	10
K0650.320052	K	로케이팅 홀 있음	알루미늄	-	8	20	12	18	12
K0650.325062	K	로케이팅 홀 있음	알루미늄	-	10	25	15	22.5	16
K0650.332082	K	로케이팅 홀 있음	알루미늄	-	12	32	18	29	20
K0650.340102	K	로케이팅 홀 있음	알루미늄	-	16	40	22	37	25
K0650.350122	K	로케이팅 홀 있음	알루미늄	-	20	50	28	46	32