

볼 노브 스테인레스 스틸/알루미늄 DIN 319

품목 설명/제품 이미지

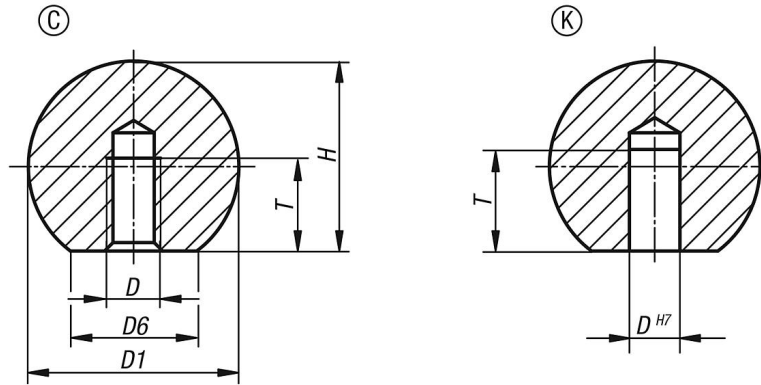


설명

표면 마무리:
광택.

도면 설명:
타입 C: 나사
타입 K: 보어 홀

도면



품목 요약

볼 노브, 스테인레스 스틸 혹은 알루미늄 DIN 319

주문 번호	타입	형태 타입	본체 재질	스틸 키	D	D1	D6	H	T
K0650.116044	C	암나사 있음	스테인레스 스틸	1.4301	M4	16	8	15	7,2
K0650.120054	C	암나사 있음	스테인레스 스틸	1.4301	M5	20	12	18	9,1
K0650.125064	C	암나사 있음	스테인레스 스틸	1.4301	M6	25	15	22,5	11
K0650.132084	C	암나사 있음	스테인레스 스틸	1.4301	M8	32	18	29	14,5
K0650.140104	C	암나사 있음	스테인레스 스틸	1.4301	M10	40	22	37	18
K0650.150124	C	암나사 있음	스테인레스 스틸	1.4301	M12	50	28	46	21
K0650.120053	C	암나사 있음	스테인레스 스틸	1.4305	M5	20	12	18	9,1
K0650.140103	C	암나사 있음	스테인레스 스틸	1.4305	M10	40	22	37	18
K0650.150123	C	암나사 있음	스테인레스 스틸	1.4305	M12	50	28	46	21
K0650.116042	C	암나사 있음	알루미늄	-	M4	16	8	15	7,2
K0650.120052	C	암나사 있음	알루미늄	-	M5	20	12	18	9,1
K0650.125062	C	암나사 있음	알루미늄	-	M6	25	15	22,5	11
K0650.132082	C	암나사 있음	알루미늄	-	M8	32	18	29	14,5
K0650.140102	C	암나사 있음	알루미늄	-	M10	40	22	37	18
K0650.150122	C	암나사 있음	알루미늄	-	M12	50	28	46	21
K0650.316043	K	로케이팅 홀 있음	스테인레스 스틸	1.4301	6	16	8	15	10
K0650.320053	K	로케이팅 홀 있음	스테인레스 스틸	1.4301	8	20	12	18	12
K0650.325063	K	로케이팅 홀 있음	스테인레스 스틸	1.4301	10	25	15	22,5	16
K0650.332083	K	로케이팅 홀 있음	스테인레스 스틸	1.4301	12	32	18	29	20
K0650.340103	K	로케이팅 홀 있음	스테인레스 스틸	1.4301	16	40	22	37	25
K0650.350123	K	로케이팅 홀 있음	스테인레스 스틸	1.4301	20	50	28	46	32
K0650.316042	K	로케이팅 홀 있음	알루미늄	-	6	16	8	15	10
K0650.320052	K	로케이팅 홀 있음	알루미늄	-	8	20	12	18	12
K0650.325062	K	로케이팅 홀 있음	알루미늄	-	10	25	15	22,5	16
K0650.332082	K	로케이팅 홀 있음	알루미늄	-	12	32	18	29	20
K0650.340102	K	로케이팅 홀 있음	알루미늄	-	16	40	22	37	25
K0650.350122	K	로케이팅 홀 있음	알루미늄	-	20	50	28	46	32

볼 노브 스테인레스 스틸/알루미늄 DIN 319

품목 요약
