

볼 노브, 열가소성, DIN 319 확장형, 타입 C, 플라스틱 나사 있음

품목 설명/제품 이미지



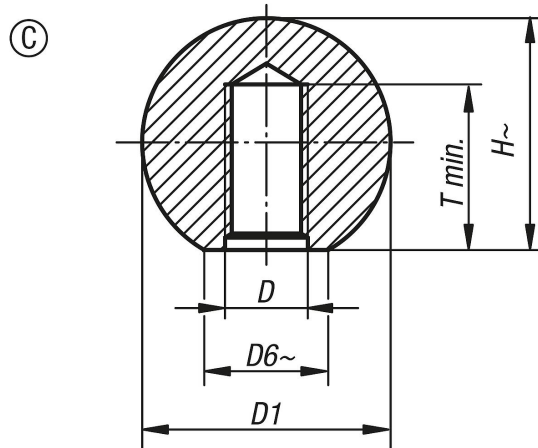
설명

재질:
열가소성.

표면 마무리:
검정색.

요청 시:
다른 색상.

도면



품목 요약

주문 번호	타입	D	D1	D6	H	T
K0158.11604	C	M4	16	8	15	6
K0158.11605	C	M5	16	8	15	7,5
K0158.12005	C	M5	20	12	18	7,5
K0158.12006	C	M6	20	12	18	9
K0158.12506	C	M6	25	15	22,5	9
K0158.12508	C	M8	25	15	22,5	12
K0158.13208	C	M8	32	18	29	12
K0158.13210	C	M10	32	18	29	15
K0158.14010	C	M10	40	22	37	15
K0158.14012	C	M12	40	22	37	15