

볼 노브 열가소성 DIN 319 확장형

품목 설명/제품 이미지



설명

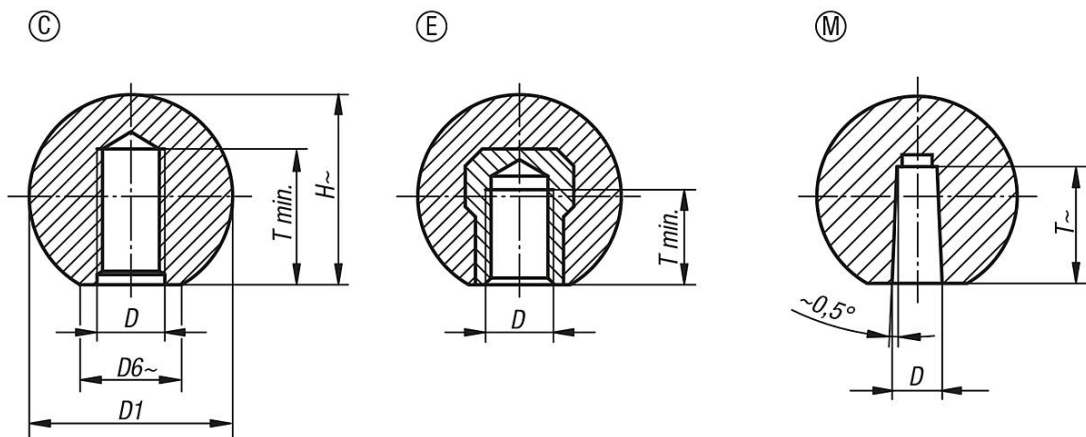
재질:
열가소성, 검정색.
스틸 슬리브.

표면 마무리:
스틸, 아연 도금 처리.

요청 시:
다른 색상.

도면 설명:
타입 C: 플라스틱 나사
타입 E: 나사 부싱 있음
타입 M: 원추형 보어홀

도면



품목 요약

열가소성 볼 노브 DIN 319 확장형

주문 번호	타입	D	D1	D6	H	T
K0158.11604	C	M4	16	8	15	6
K0158.11605	C	M5	16	8	15	7,5
K0158.12005	C	M5	20	12	18	7,5
K0158.12006	C	M6	20	12	18	9
K0158.12506	C	M6	25	15	22,5	9
K0158.12508	C	M8	25	15	22,5	12
K0158.13208	C	M8	32	18	29	12
K0158.13210	C	M10	32	18	29	15
K0158.14010	C	M10	40	22	37	15
K0158.14012	C	M12	40	22	37	15
K0158.22005	E	M5	20	12	18	7,5
K0158.22006	E	M6	20	12	18	7,5
K0158.22506	E	M6	25	15	22,5	9
K0158.22508	E	M8	25	15	22,5	9
K0158.23208	E	M8	32	18	29	12
K0158.23210	E	M10	32	18	29	12
K0158.32005	M	5	20	12	18	12
K0158.32506	M	6	25	15	22,5	15

볼 노브 열가소성 DIN 319 확장형

품목 요약

주문 번호	타입	D	D1	D6	H	T
K0158.32508	M	8	25	15	22,5	15
K0158.33208	M	8	32	18	29	15
K0158.33210	M	10	32	18	29	15
K0158.34010	M	10	40	22	37	20
K0158.34012	M	12	40	22	37	20