

플랫 노브

품목 설명/제품 이미지

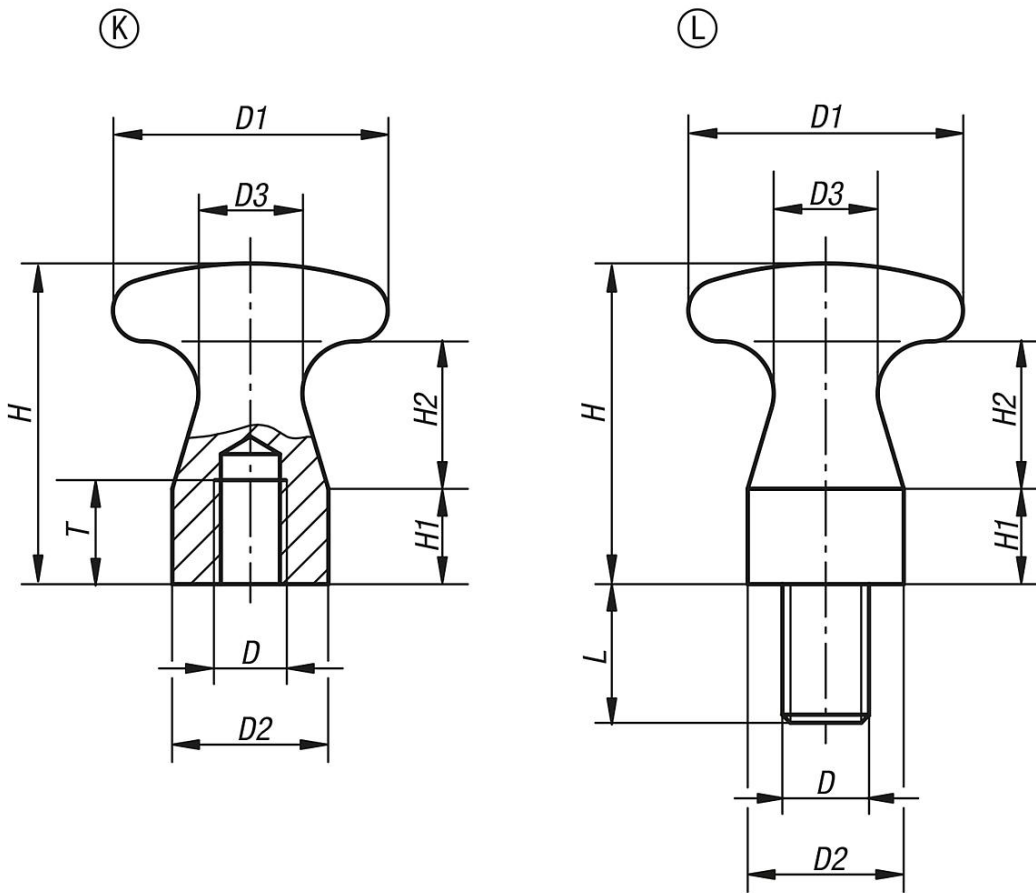


설명

재질:
스틸.

표면 마무리:
검정 산화.

도면



품목 요약

플랫 노브, 내부 나사

주문 번호	본체 색상	타입	D	D1	D2	D3	H	H1	H2	L	T
K0157.05	-	K	M5	16	10	6	18	5	9	-	7
K0157.06	-	K	M6	25	14	10	29	9	13	-	9
K0157.08	-	K	M8	32	18	12	37	11	17	-	12
K0157.10	-	K	M10	36	20	13	42	12	20	-	15
K0157.06010	-	L	M6	16	10	6	18	5	9	10	-
K0157.08014	-	L	M8	25	14	10	29	9	13	14	-
K0157.10016	-	L	M10	32	18	12	37	11	17	16	-
K0157.12018	-	L	M12	36	20	13	42	12	20	18	-

