

## 원형 스위벨 풋 육각

품목 설명/제품 이미지



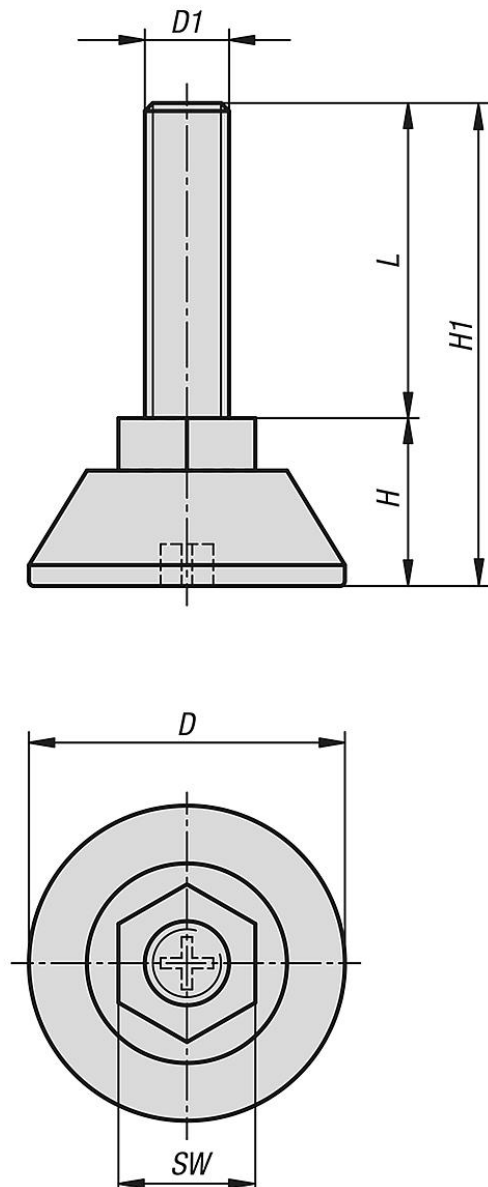
### 설명

**재질:**  
폴리아미드.  
나사, 검정색.

**표면 마무리:**  
검정색.  
나사, 아연 도금.

**정보:**  
조립 보조 도구, 플레이트 바닥에 십자형  
슬롯이 있는 육각 스위벨 풋.  
고정 버전.

도면



## 원형 스위벨 풋 육각

## 품목 요약

## 육각 원형 스위벨 풋

주문 번호	D	D1	H	H1	L	SW	부하 max. kN (정적 부하)
K0675.3006X020	30	M6	16	36	20	13	3
K0675.3006X030	30	M6	16	46	30	13	3
K0675.3008X015	30	M8	16	31	15	13	3
K0675.3008X020	30	M8	16	36	20	13	3
K0675.3008X025	30	M8	16	41	25	13	3
K0675.3008X030	30	M8	16	46	30	13	3
K0675.3008X040	30	M8	16	56	40	13	3
K0675.4708X015	47	M8	16	31	15	13	4
K0675.4708X020	47	M8	16	36	20	13	4
K0675.4708X030	47	M8	16	46	30	13	4
K0675.4708X040	47	M8	16	56	40	13	4
K0675.4710X020	47	M10	16	36	20	17	4
K0675.4710X030	47	M10	16	46	30	17	4