

별 모양 그립, DIN 6336 유사형, 로케이팅 홀이 있는 부싱 없음, 타입 G

품목 설명/제품 이미지

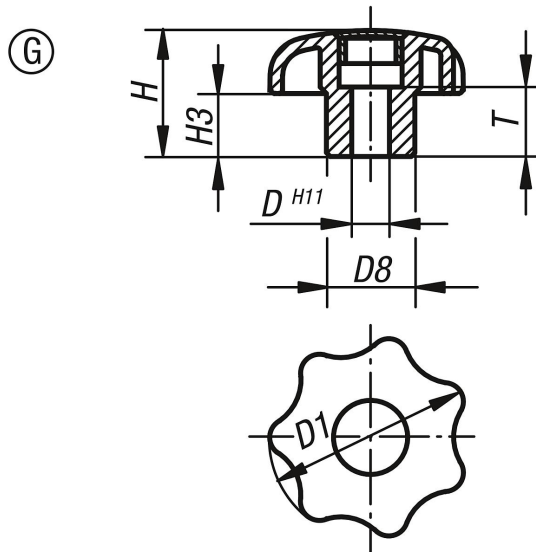


설명

재질:
열가소성 수지, 검정색.

요청 시:
회사 로고 또는 심볼과 같은 다른 색상 또는 코팅.

도면



품목 요약

주문 번호	타입	색상 덮개	D	D1	D8	H	H3	T
K0155.305	G	검정	5	25	12	16	8	10
K0155.3055	G	연한 회색 RAL 7035	5	25	12	16	8	10
K0155.3056	G	신호등 빨강 RAL 3020	5	25	12	16	8	10
K0155.3057	G	밝은 노랑 RAL 1021	5	25	12	16	8	10
K0155.306	G	검정	6	32	14	20	10	10
K0155.3065	G	연한 회색 RAL 7035	6	32	14	20	10	10
K0155.3066	G	신호등 빨강 RAL 3020	6	32	14	20	10	10
K0155.3067	G	밝은 노랑 RAL 1021	6	32	14	20	10	10
K0155.308	G	검정	8	40	18	25	13	14
K0155.3085	G	연한 회색 RAL 7035	8	40	18	25	13	14
K0155.3086	G	신호등 빨강 RAL 3020	8	40	18	25	13	14
K0155.3087	G	밝은 노랑 RAL 1021	8	40	18	25	13	14
K0155.310	G	검정	10	50	22	32	17	14
K0155.3105	G	연한 회색 RAL 7035	10	50	22	32	17	14
K0155.3106	G	신호등 빨강 RAL 3020	10	50	22	32	17	14
K0155.3107	G	밝은 노랑 RAL 1021	10	50	22	32	17	14
K0155.312	G	검정	12	63	26	40	21	18
K0155.3125	G	연한 회색 RAL 7035	12	63	26	40	21	18
K0155.3126	G	신호등 빨강 RAL 3020	12	63	26	40	21	18
K0155.3127	G	밝은 노랑 RAL 1021	12	63	26	40	21	18

**별 모양 그립, DIN 6336 유사형, 로케이팅 홀이 있는 부싱 없음, 타
입 G
품목 요약**
