

별 모양 그립, DIN 6336 유사형, 암나사, 커버 있음, 타입 K

품목 설명/제품 이미지



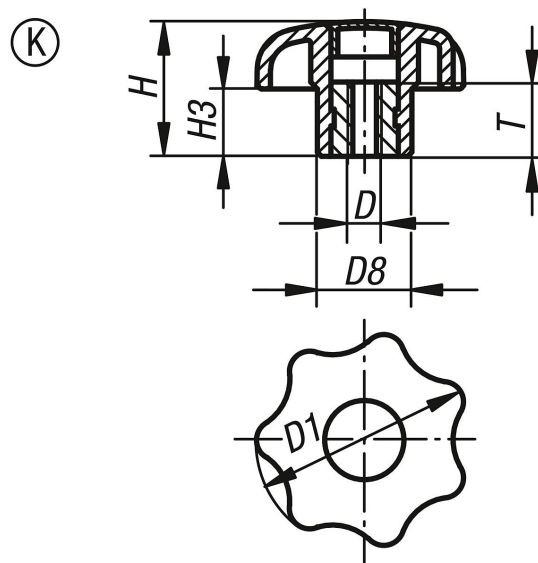
설명

재질:
열가소성, 검정색, 부싱 스틸.

표면 마무리:
부싱, 아연 도금, 청색 피막처리

요청 시:
회사 로고 또는 심볼과 같은
다른 색상 또는 코팅.

도면



품목 요약

주문 번호	타입	색상 뒷개	D	D1	D8	H	H3	T
K0155.204	K	검정	M4	25	12	16	8	10
K0155.2045	K	연한 회색 RAL 7035	M4	25	12	16	8	10
K0155.2046	K	신호등 빨강 RAL 3020	M4	25	12	16	8	10
K0155.2047	K	밝은 노랑 RAL 1021	M4	25	12	16	8	10
K0155.205	K	검정	M5	25	12	16	8	10
K0155.2055	K	연한 회색 RAL 7035	M5	25	12	16	8	10
K0155.2056	K	신호등 빨강 RAL 3020	M5	25	12	16	8	10
K0155.2057	K	밝은 노랑 RAL 1021	M5	25	12	16	8	10
K0155.2061	K	검정	M6	25	12	16	8	10
K0155.20615	K	연한 회색 RAL 7035	M6	25	12	16	8	10
K0155.20616	K	신호등 빨강 RAL 3020	M6	25	12	16	8	10
K0155.20617	K	밝은 노랑 RAL 1021	M6	25	12	16	8	10
K0155.2051	K	검정	M5	32	14	20	10	10
K0155.20515	K	연한 회색 RAL 7035	M5	32	14	20	10	10
K0155.20516	K	신호등 빨강 RAL 3020	M5	32	14	20	10	10
K0155.20517	K	밝은 노랑 RAL 1021	M5	32	14	20	10	10
K0155.206	K	검정	M6	32	14	20	10	10
K0155.2065	K	연한 회색 RAL 7035	M6	32	14	20	10	10
K0155.2066	K	신호등 빨강 RAL 3020	M6	32	14	20	10	10
K0155.2067	K	밝은 노랑 RAL 1021	M6	32	14	20	10	10
K0155.208	K	검정	M8	40	18	25	13	14

별 모양 그립, DIN 6336 유사형, 암나사, 커버 있음, 타입 K
품목 요약

주문 번호	타입	색상 덮개	D	D1	D8	H	H3	T
K0155.2085	K	연한 회색 RAL 7035	M8	40	18	25	13	14
K0155.2086	K	신호등 빨강 RAL 3020	M8	40	18	25	13	14
K0155.2087	K	밝은 노랑 RAL 1021	M8	40	18	25	13	14
K0155.2101	K	검정	M10	40	18	25	13	14
K0155.21015	K	연한 회색 RAL 7035	M10	40	18	25	13	14
K0155.21016	K	신호등 빨강 RAL 3020	M10	40	18	25	13	14
K0155.21017	K	밝은 노랑 RAL 1021	M10	40	18	25	13	14
K0155.2081	K	검정	M8	50	22	32	17	14
K0155.20815	K	연한 회색 RAL 7035	M8	50	22	32	17	14
K0155.20816	K	신호등 빨강 RAL 3020	M8	50	22	32	17	14
K0155.20817	K	밝은 노랑 RAL 1021	M8	50	22	32	17	14
K0155.210	K	검정	M10	50	22	32	17	14
K0155.2105	K	연한 회색 RAL 7035	M10	50	22	32	17	14
K0155.2106	K	신호등 빨강 RAL 3020	M10	50	22	32	17	14
K0155.2107	K	밝은 노랑 RAL 1021	M10	50	22	32	17	14
K0155.2121	K	검정	M12	50	22	32	17	18
K0155.21215	K	연한 회색 RAL 7035	M12	50	22	32	17	18
K0155.21216	K	신호등 빨강 RAL 3020	M12	50	22	32	17	18
K0155.21217	K	밝은 노랑 RAL 1021	M12	50	22	32	17	18
K0155.2102	K	검정	M10	63	26	40	21	14
K0155.21025	K	연한 회색 RAL 7035	M10	63	26	40	21	14
K0155.21026	K	신호등 빨강 RAL 3020	M10	63	26	40	21	14
K0155.21027	K	밝은 노랑 RAL 1021	M10	63	26	40	21	14
K0155.212	K	검정	M12	63	26	40	21	18
K0155.2125	K	연한 회색 RAL 7035	M12	63	26	40	21	18
K0155.2126	K	신호등 빨강 RAL 3020	M12	63	26	40	21	18
K0155.2127	K	밝은 노랑 RAL 1021	M12	63	26	40	21	18
K0155.216	K	검정	M16	63	26	40	21	18
K0155.2165	K	연한 회색 RAL 7035	M16	63	26	40	21	18
K0155.2166	K	신호등 빨강 RAL 3020	M16	63	26	40	21	18
K0155.2167	K	밝은 노랑 RAL 1021	M16	63	26	40	21	18