

소프트 십자형 그립, 타입 K

품목 설명/제품 이미지



설명

재질:

기본 몸체 열가소성, 경성.
코팅. 열가소성, 연성.
부시 및 나사 볼트, 스틸 5.8.

표면 마무리:

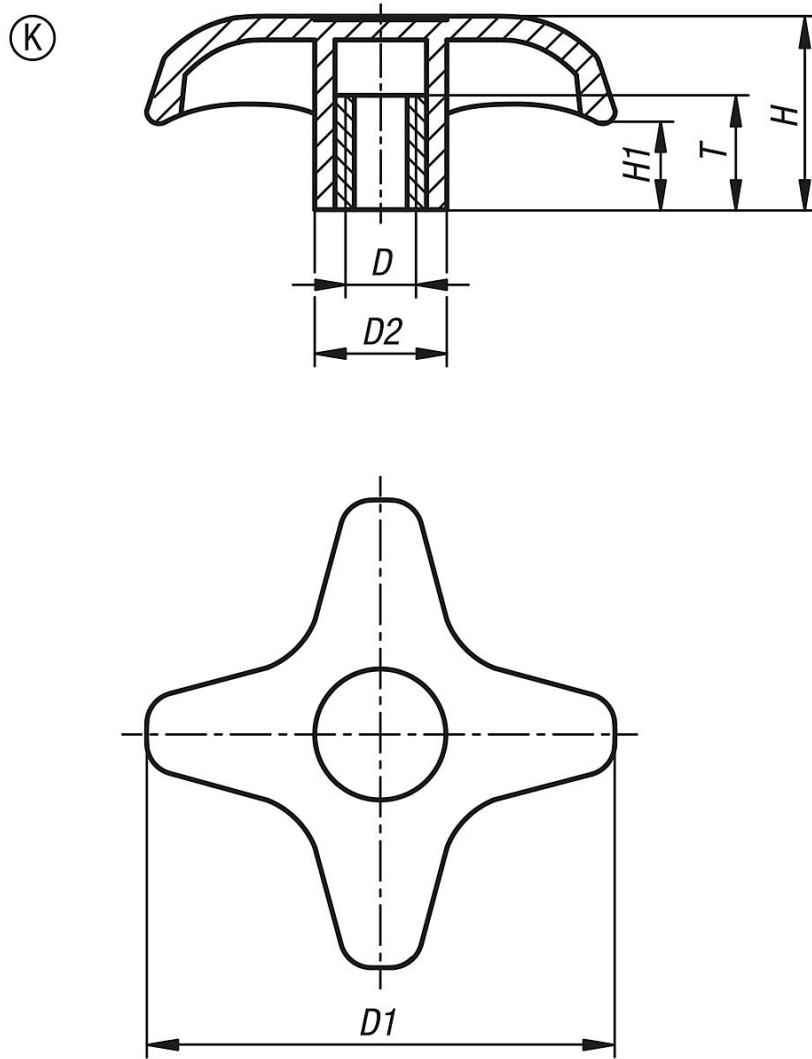
기본 몸체, 코팅, 검정색.
부시 또는 나사 볼트, 아연 도금.

정보:

소프트 그립 면의 십자형 그립은 기존의 열가소성 그립의 안전성과 소프트 표면의 편안한 느낌을 결합하고 있음. 십자형 그립의 소프트 코팅은 특히 그립감이 좋고 미끄러지지 않는 표면을 제공함. 이를 통해 높은 클램핑 장력에도 도달할 수 있음.

소프트 십자형 그립, 타입 K

도면



품목 요약

주문 번호	타입	D	D1	D2	H	H1	T
K0613.5108	K	M8	51	15	22	10	13
K0613.5110	K	M10	51	15	22	10	13
K0613.7608	K	M8	76	19,5	28	13,5	20
K0613.7610	K	M10	76	19,5	28	13,5	20
K0613.7612	K	M12	76	19,5	28	13,5	20