

별 모양 그립, 타입 H, 블라인드 홀이 있는 돌출 스틸 부싱

품목 설명/제품 이미지



설명

재질:

열가소성, 검정색.
 스틸 부품 경도 등급 5.8 또는
 스테인레스 스틸 1.4305.

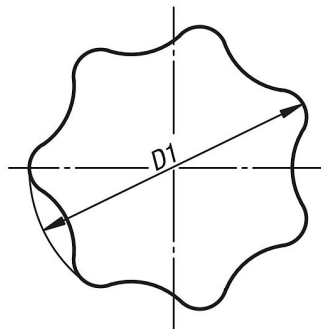
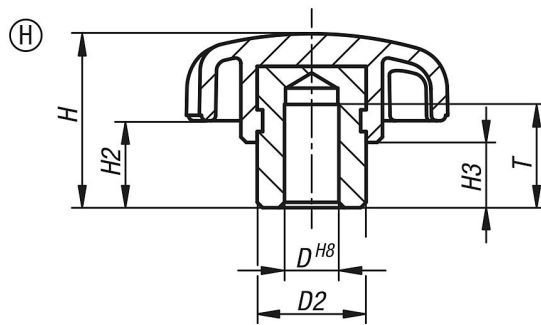
표면 마무리:

스틸 부품, 청색 피막처리한 스틸 또는 자연적 마무리한 스테인리스 스틸.

정보:

프로젝팅 스틸 부싱은 별모양 그립을 막힌 홀이나 내부나사 특히 교차 피닝에 매우 적합하게 합니다..

도면



품목 요약

주문 번호	타입	구성품 재질	D	D1	D2	H	H2	H3	T
K0153.105	H	스틸	5	25	10	17	9	7	9,5
K0153.106	H	스틸	6	32	13,5	21	11	9,5	12,5
K0153.1061	H	스틸	6	40	13,5	25	13	10	12,5
K0153.108	H	스틸	8	40	13,5	25	13	10	12,5
K0153.1081	H	스틸	8	50	19	32	17	12	19,5
K0153.110	H	스틸	10	50	19	32	17	12	19,5
K0153.1101	H	스틸	10	63	19	37	18	12	19,5
K0153.112	H	스틸	12	63	19	37	18	12	19,5
K0153.116	H	스틸	16	63	23	40	21	15	24,5

별 모양 그립, 타입 H, 블라인드 홀이 있는 돌출 스틸 부싱

품목 요약
