

수나사가 있는 인체 공학적 플라스틱 클램핑 레버, 스테인레스 나사 인서트

품목 설명/제품 이미지



들어올려
잠금 해제



설명

재질:

그립 레버:

아연 다이캐스팅 톱니 휠이 달린 강화 플라스틱으로 된 강화 부품.
열가소성 엘라스토머 소재 소프트 부품.

스틸 부품:

스테인레스 스틸, 1.4305.

표면 마무리:

스틸 부품 검정색.

정보:

검정 회색 RAL 9011 (경성 구성품)과 회색 RAL 7021(연성 구성품)의 색상 조합이 시리즈로 제공됩니다.

소프트 부품을 통해 작동 부품의 그립감 좋은 햅틱이 만들어집니다. 이 달린 형태는 오염을 충분히 방지합니다. 이 형태는 특히 손의 인체공학적 그립 요구에 부응해 개발되었습니다.

푸시 버튼으로 풀기 쉬워지며, 이를 통해 쾌적한 그립 반응이 가능해집니다.

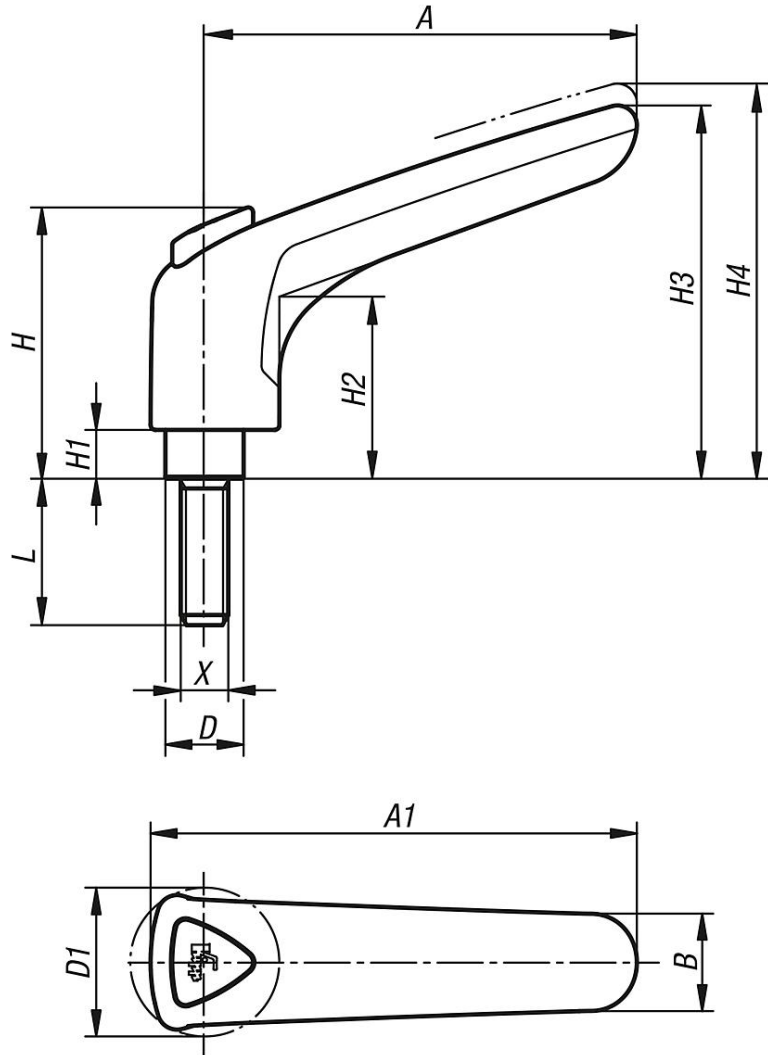
L ≥ 60mm인 경우 나사 길이는 60mm입니다.

요청 시:

기타 수나사, 스크류 길이, 색상 결합 및
특수 설계 버전.

다른 길이의 요구 치수 "H1"에 대해서는 추가
비용으로 공급 가능함.

수나사가 있는 인체 공학적 플라스틱 클램핑 레버, 스테인레스 나사
인서트
도면



품목 요약

주문 번호	X	D	D1	H	H1	H2	H3	H4	A	A1	B	톱니 수	L
K0982.3081X20	M8	16	30,5	55,6	10	37,3	76,5	81	88,5	99,5	20	22	20
K0982.3081X25	M8	16	30,5	55,6	10	37,3	76,5	81	88,5	99,5	20	22	25
K0982.3081X30	M8	16	30,5	55,6	10	37,3	76,5	81	88,5	99,5	20	22	30
K0982.3081X40	M8	16	30,5	55,6	10	37,3	76,5	81	88,5	99,5	20	22	40
K0982.3081X50	M8	16	30,5	55,6	10	37,3	76,5	81	88,5	99,5	20	22	50
K0982.3081X60	M8	16	30,5	55,6	10	37,3	76,5	81	88,5	99,5	20	22	60
K0982.3101X20	M10	16	30,5	55,6	10	37,3	76,5	81	88,5	99,5	20	22	20
K0982.3101X25	M10	16	30,5	55,6	10	37,3	76,5	81	88,5	99,5	20	22	25
K0982.3101X30	M10	16	30,5	55,6	10	37,3	76,5	81	88,5	99,5	20	22	30
K0982.3101X40	M10	16	30,5	55,6	10	37,3	76,5	81	88,5	99,5	20	22	40
K0982.3101X50	M10	16	30,5	55,6	10	37,3	76,5	81	88,5	99,5	20	22	50
K0982.3101X60	M10	16	30,5	55,6	10	37,3	76,5	81	88,5	99,5	20	22	60

수나사가 있는 인체 공학적 플라스틱 클램핑 레버, 스테인레스 나사
인서트
품목 요약
