

유사형 DIN 6336 별 모양 그립, 암나사, 타입 K

품목 설명/제품 이미지



설명

재질:

열경화성 PF 31, 검정색.
부싱, 스틸, 아연 도금 및 청색 피막처리.

표면 마무리:

고광택 폴리싱 처리.

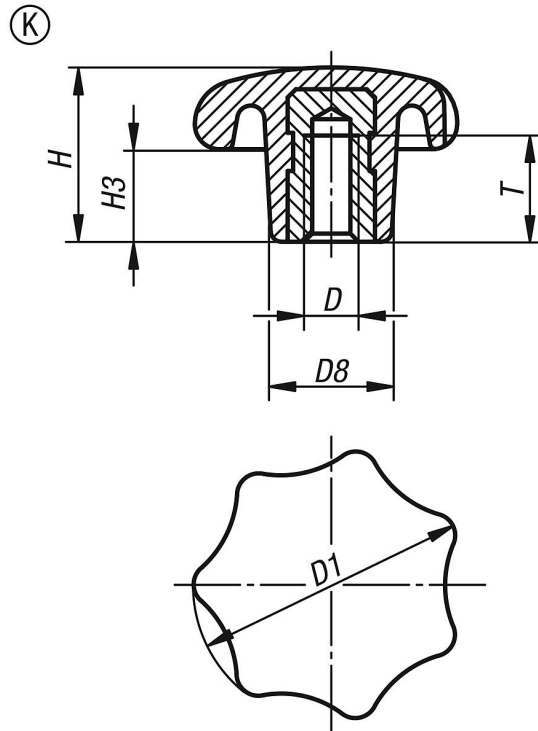
정보:

K0152.22004 버전은 항동 부싱임.

요청 시:

다른 색상.

도면



품목 요약

주문 번호	타입	D	D1	D8	H	H3	T
K0152.22004	K	M4	20	10	13	7	6,5
K0152.22505	K	M5	25	12	16	8	9,5
K0152.23206	K	M6	32	14	20	10	12
K0152.24008	K	M8	40	18	25	13	14
K0152.25010	K	M10	50	22	32	17	18
K0152.26312	K	M12	63	26	40	21	22
K0152.28016	K	M16	80	35	50	25	30

유사형 DIN 6336 별 모양 그립, 암나사, 타입 K

품목 요약
