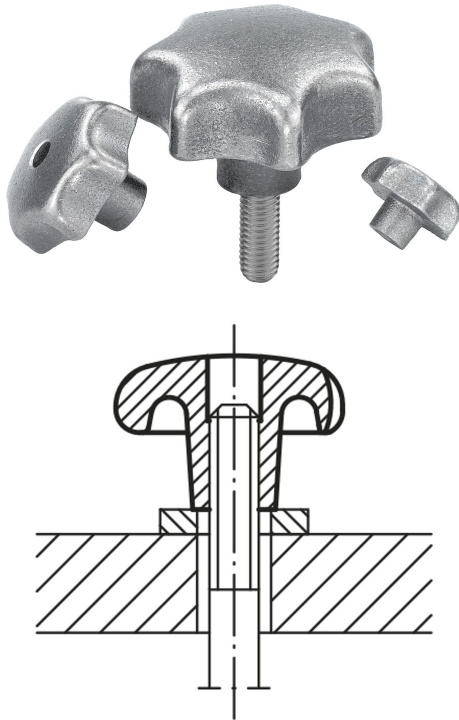


별 모양 그립 회주철 유사형 DIN 6336

품목 설명/제품 이미지



설명

재질:

회주철 GJL 200.
스테인레스 스틸 1.4305 그러브 스크류.
스테인레스 스틸 1.4310 크로스 피닝.

표면 마무리:

진동 연마, 자연적 마무리.
그러브 스크류 및 크로스 피닝, 자연적 마무리.

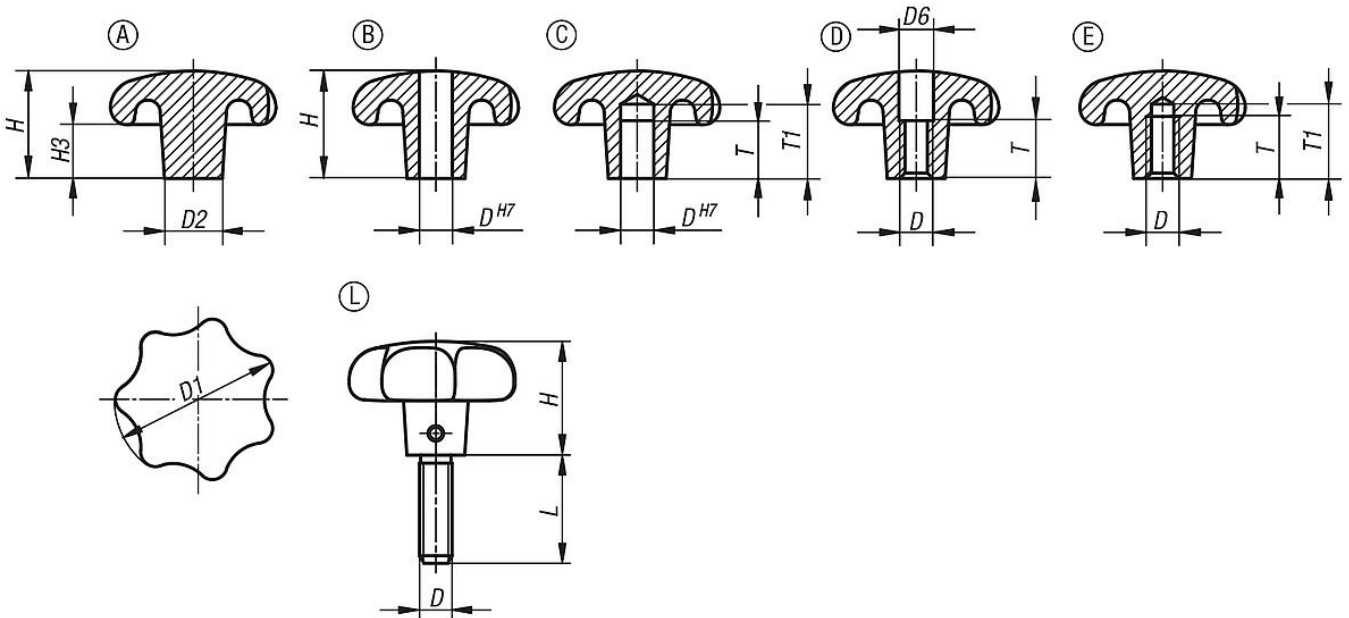
요청 시:

플라스틱 코팅 회주철 별 모양 그립

도면 설명:

타입 A: 가공되지 않은 원형
타입 B: 관통형 보어홀
타입 C: 막힌 홀
타입 D: 나사 뚫려있음
타입 E: 나사 막힌 홀
타입 L: 수나사 있음

도면



품목 요약

회주철 유사형 DIN 6336 별 모양 그립

주문 번호	타입	표면 기본 몸체	D	D1	D2	D6	H	H3	L	T	T1
K0151.106	A	소프트 연마	-	32	12	-	21	10	-	-	-
K0151.108	A	소프트 연마	-	40	14	-	26	13	-	-	-

별 모양 그립 회주철 유사형 DIN 6336

품목 요약

주문 번호	타입	표면 기본 몸체	D	D1	D2	D6	H	H3	L	T	T1
K0151.110	A	소프트 연마	-	50	18	-	34	17	-	-	-
K0151.112	A	소프트 연마	-	63	20	-	42	21	-	-	-
K0151.116	A	소프트 연마	-	80	25	-	52	25	-	-	-
K0151.206	B	소프트 연마	6	32	12	-	20	10	-	-	-
K0151.216	B	소프트 연마	16	80	25	-	50	25	-	-	-
K0151.208	B	소프트 연마	8	40	14	-	25	13	-	-	-
K0151.210	B	소프트 연마	10	50	18	-	32	17	-	-	-
K0151.212	B	소프트 연마	12	63	20	-	40	21	-	-	-
K0151.306	C	소프트 연마	6	32	12	-	20	10	-	12	15
K0151.308	C	소프트 연마	8	40	14	-	25	13	-	15	18
K0151.310	C	소프트 연마	10	50	18	-	32	17	-	18	21
K0151.312	C	소프트 연마	12	63	20	-	40	21	-	22	25
K0151.316	C	소프트 연마	16	80	25	-	50	25	-	28	32
K0151.406	D	소프트 연마	M6	32	12	6,4	20	10	-	10	-
K0151.408	D	소프트 연마	M8	40	14	8,4	25	13	-	13	-
K0151.410	D	소프트 연마	M10	50	18	10,5	32	17	-	16	-
K0151.412	D	소프트 연마	M12	63	20	13	40	21	-	20	-
K0151.416	D	소프트 연마	M16	80	25	17	50	25	-	20	-
K0151.506	E	소프트 연마	M6	32	12	-	20	10	-	12	15
K0151.508	E	소프트 연마	M8	40	14	-	25	13	-	15	18
K0151.510	E	소프트 연마	M10	50	18	-	32	17	-	18	21
K0151.512	E	소프트 연마	M12	63	20	-	40	21	-	22	25
K0151.516	E	소프트 연마	M16	80	25	-	50	25	-	28	32
K0151.606X15	L	소프트 연마	M6	32	12	-	20	-	15	-	-
K0151.606X20	L	소프트 연마	M6	32	12	-	20	-	20	-	-
K0151.606X25	L	소프트 연마	M6	32	12	-	20	-	25	-	-
K0151.606X30	L	소프트 연마	M6	32	12	-	20	-	30	-	-
K0151.608X20	L	소프트 연마	M8	40	14	-	25	-	20	-	-
K0151.608X25	L	소프트 연마	M8	40	14	-	25	-	25	-	-
K0151.608X30	L	소프트 연마	M8	40	14	-	25	-	30	-	-
K0151.608X40	L	소프트 연마	M8	40	14	-	25	-	40	-	-
K0151.610X25	L	소프트 연마	M10	50	18	-	32	-	25	-	-
K0151.610X30	L	소프트 연마	M10	50	18	-	32	-	30	-	-
K0151.610X40	L	소프트 연마	M10	50	18	-	32	-	40	-	-
K0151.610X50	L	소프트 연마	M10	50	18	-	32	-	50	-	-
K0151.612X30	L	소프트 연마	M12	63	20	-	40	-	30	-	-
K0151.612X40	L	소프트 연마	M12	63	20	-	40	-	40	-	-
K0151.612X50	L	소프트 연마	M12	63	20	-	40	-	50	-	-
K0151.612X60	L	소프트 연마	M12	63	20	-	40	-	60	-	-