

별 모양 그립, 알루미늄, DIN 6336 유사형, 타입 E, 스레드 막힌 홀

품목 설명/제품 이미지

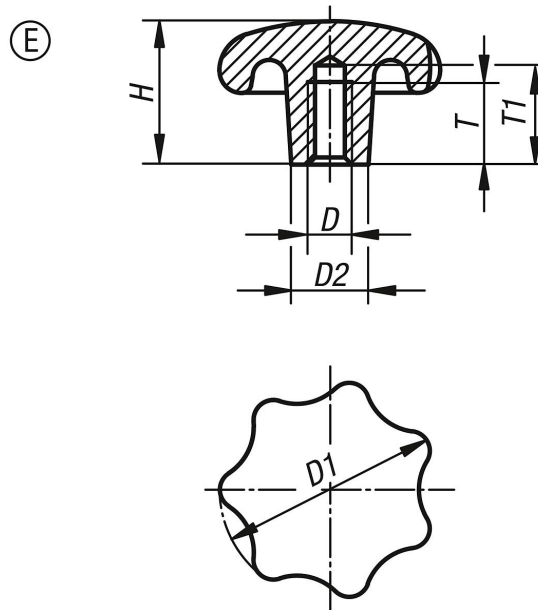


설명

재질:
알루미늄.

표면 마무리:
진동 또는 연마 및 광택 처리됨.

도면



품목 요약

주문 번호	타입	표면 기본 품체	D	D1	D2	H	T	T1
K0149.540082	E	광택처리	M8	40	14	25	15	18
K0149.550102	E	광택처리	M10	50	18	32	18	21
K0149.563122	E	광택처리	M12	63	20	40	22	25
K0149.580162	E	광택처리	M16	80	25	50	28	32
K0149.54008	E	소프트 연마	M8	40	14	25	15	18
K0149.55010	E	소프트 연마	M10	50	18	32	18	21
K0149.56312	E	소프트 연마	M12	63	20	40	22	25
K0149.58016	E	소프트 연마	M16	80	25	50	28	32