

별 모양 그립, 알루미늄, DIN 6336 유사형, 타입 C, 블라인드 홀

품목 설명/제품 이미지

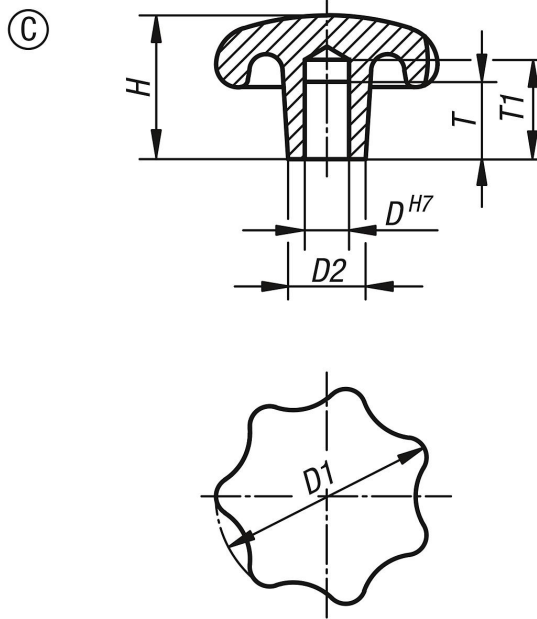


설명

재질:
알루미늄.

표면 마무리:
진동 또는 연마 및 광택 처리됨.

도면



품목 요약

| 주문 번호 | 타입 | 표면 기본 몸체 | D | D1 | D2 | H | T | T1 |
|--------------|----|-------------|----|----|----|----|----|----|
| K0149.340082 | C | 광택처리 | 8 | 40 | 14 | 25 | 15 | 18 |
| K0149.350102 | C | 광택처리 | 10 | 50 | 18 | 32 | 18 | 21 |
| K0149.363122 | C | 광택처리 | 12 | 63 | 20 | 40 | 22 | 25 |
| K0149.380162 | C | 광택처리 | 16 | 80 | 25 | 50 | 28 | 32 |
| K0149.34008 | C | 소프트 연마 | 8 | 40 | 14 | 25 | 15 | 18 |
| K0149.35010 | C | 소프트 연마 | 10 | 50 | 18 | 32 | 18 | 21 |
| K0149.36312 | C | 소프트 연마 | 12 | 63 | 20 | 40 | 22 | 25 |
| K0149.38016 | C | 소프트 연마 | 16 | 80 | 25 | 50 | 28 | 32 |