

팜 그립, 스테인레스 스틸, DIN 6335 유사형, 타입 B, 스루홀

품목 설명/제품 이미지



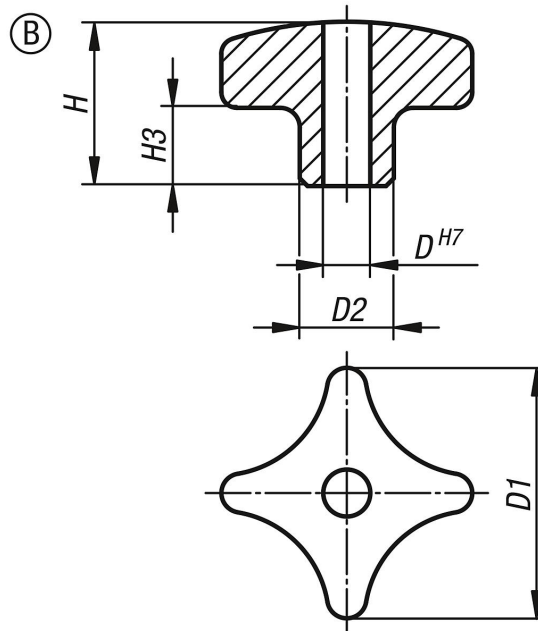
설명

재질:
스테인레스 스틸 1.4308.

표면 마무리:
연마 및 광택 또는 블라스팅.

요청 시:
스테인레스 스틸 수나사 별 모양 그립.

도면



품목 요약

주문 번호	타입	표면 기본 몸체	D=보어 홀	D1	D2	H=높이	H3
K0146.2032062	B	광택처리	6	32	12	21	10
K0146.2040082	B	광택처리	8	40	14	26	14
K0146.2050102	B	광택처리	10	50	18	34	20
K0146.2063122	B	광택처리	12	63	20	42	25
K0146.2032063	B	블라스팅 처리	6	32	12	21	10
K0146.2040083	B	블라스팅 처리	8	40	14	26	14
K0146.2050103	B	블라스팅 처리	10	50	18	34	20
K0146.2063123	B	블라스팅 처리	12	63	20	42	25