

## 팜 그립, 알루미늄, DIN 6335 유사형, 타입 E, 스레드 막힌 홀

### 품목 설명/제품 이미지

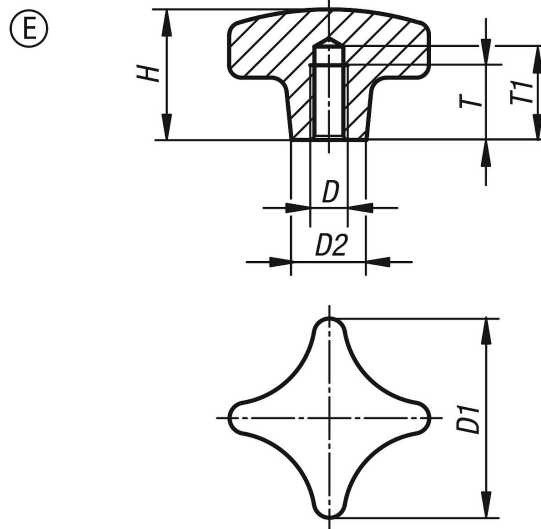


#### 설명

**재질:**  
알루미늄.

**표면 마무리:**  
진동 또는 연마 및 광택 처리됨.

### 도면



### 품목 요약

주문 번호	타입	표면	D	D1	D2	H	T	T1
K0145.504008	E	소프트 연마	M8	40	14	25	15	18
K0145.505010	E	소프트 연마	M10	50	18	32	18	21
K0145.506312	E	소프트 연마	M12	63	25	40	22	25
K0145.508016	E	소프트 연마	M16	80	25	50	28	32
K0145.5040082	E	광택처리	M8	40	14	25	15	18
K0145.5050102	E	광택처리	M10	50	18	32	18	21
K0145.5063122	E	광택처리	M12	63	25	40	22	25
K0145.5080162	E	광택처리	M16	80	25	50	28	32