

팜 그립, 알루미늄, DIN 6335 유사형, 타입 C, 블라인드 홀

품목 설명/제품 이미지



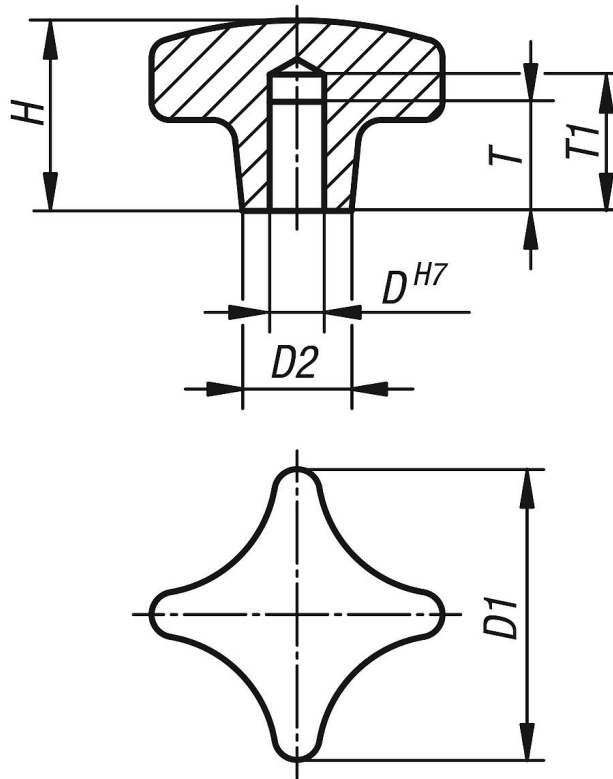
설명

재질:
알루미늄.

표면 마무리:
진동 또는 연마 및 광택 처리됨.

도면

Ⓒ



품목 요약

주문 번호	타입	표면	D	D1	D2	H	T	T1
K0145.3080162	C	광택처리	16	80	25	50	28	32
K0145.3040082	C	광택처리	8	40	14	25	15	18
K0145.3050102	C	광택처리	10	50	18	32	18	21
K0145.3063122	C	광택처리	12	63	25	40	22	25
K0145.305010	C	소프트 연마	10	50	18	32	18	21
K0145.306312	C	소프트 연마	12	63	25	40	22	25
K0145.304008	C	소프트 연마	8	40	14	25	15	18
K0145.308016	C	소프트 연마	16	80	25	50	28	32