

널링 너트(높) 스틸/스테인레스 스틸 DIN 466

품목 설명/제품 이미지



설명

재질:

스틸

스테인레스 스틸 1.4305.

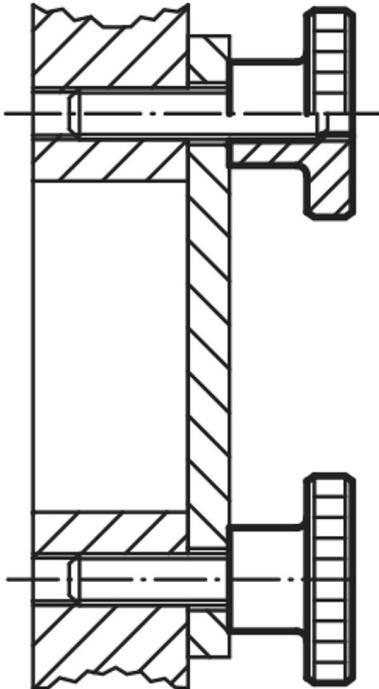
표면 마무리:

스틸 검정 산화.

스테인레스 스틸, 광택처리.

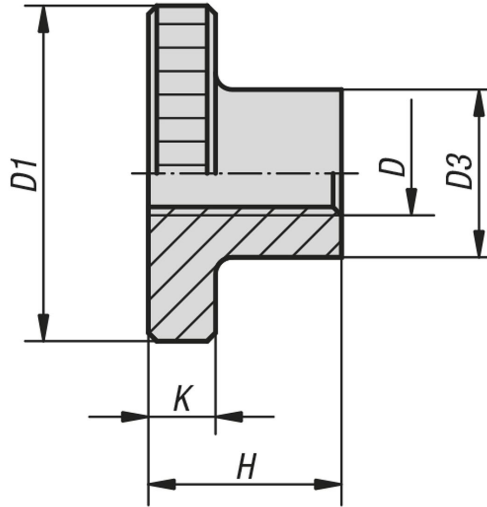
정보:

널링 너트(높) M12는 정규 표준 목록으로 공급되지 않음.



널링 너트(높) 스틸/스테인레스 스틸 DIN 466

도면



품목 요약

널링 너트(높) 스틸/스테인레스 스틸 DIN 466

| 주문 번호 | 본체 재질 | D | D1 | D3 | H | K |
|-----------|----------|-----|----|----|------|-----|
| K0143.04 | 깨삭강 | M4 | 16 | 8 | 9,5 | 3,5 |
| K0143.05 | 깨삭강 | M5 | 20 | 10 | 11,5 | 4 |
| K0143.06 | 깨삭강 | M6 | 24 | 12 | 15 | 5 |
| K0143.08 | 깨삭강 | M8 | 30 | 16 | 18 | 6 |
| K0143.10 | 깨삭강 | M10 | 36 | 20 | 23 | 8 |
| K0143.12 | 깨삭강 | M12 | 36 | 20 | 23 | 8 |
| K0143.042 | 스테인레스 스틸 | M4 | 16 | 8 | 9,5 | 3,5 |
| K0143.052 | 스테인레스 스틸 | M5 | 20 | 10 | 11,5 | 4 |
| K0143.062 | 스테인레스 스틸 | M6 | 24 | 12 | 15 | 5 |
| K0143.082 | 스테인레스 스틸 | M8 | 30 | 16 | 18 | 6 |
| K0143.102 | 스테인레스 스틸 | M10 | 36 | 20 | 23 | 8 |
| K0143.122 | 스테인레스 스틸 | M12 | 36 | 20 | 23 | 8 |