

토글 로케이터, 조절형, O링과 교환형 인서트 및 육각 소켓, 타입 O, 다이아몬드 표면이 있는 스테인레스 스틸 인서트

품목 설명/제품 이미지



설명

재질:

몸체, 단강
볼, 내부식성 내산성 스틸

이용:

타입 O 스테인레스 스틸

표면 마무리:

몸체, 열처리 및 검정 산화 처리
볼, 경화 처리 및 블랭크

이용:

타입 O 다이아몬드 표면, 100 연마 그리트와 견줄 수 있음.

정보:

토글 로케이터는 가공, 미가공 공작물의
지탱과 클램핑을 위해 사용함.

이에 있어 토글 로케이터는 장치 및 공작물
구성에 있어서 멈춤 장치, 지탱 장치,
그리고 플런저로 작용함.

볼은 하우징에서 소켓 헤드 스크류를 가볍게
눌러 분리할 수 있음.

볼은 비틀림에 안정적임.

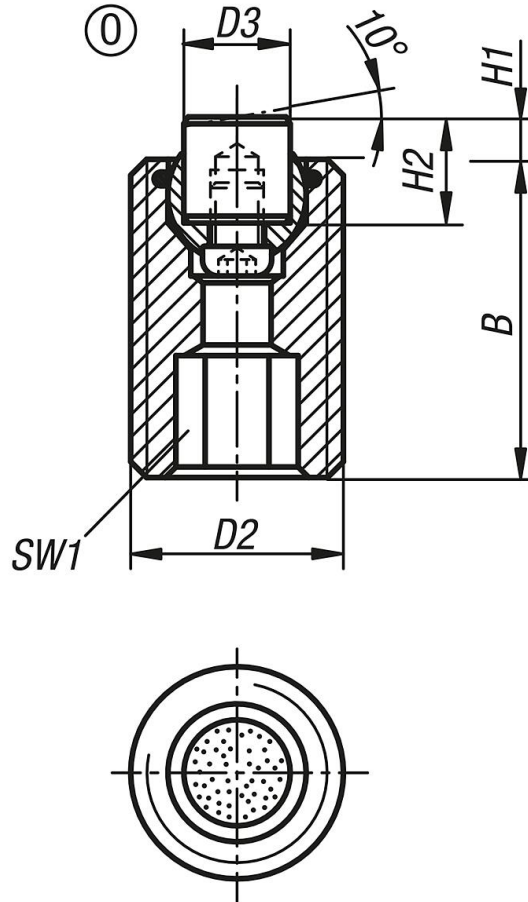
장점:

인서트 교체 가능으로 인한 높은 경제성.

내장된 O 링은 볼을 지탱하고 오염 및
외부 물질의 침입을 방지함.

이를 통해 정상적인 운동이 보장됨.

토글 로케이터, 조절형, O링과 교환형 인서트 및 육각 소켓, 타입 O,
다이아몬드 표면이 있는 스테인레스 스틸 인서트
도면



품목 요약

주문 번호	타입	B	D2	D3	H1	H2	SW1	볼-Ø	부하 max. kN (정적 부하)	주문 번호 다이아몬드 표면 스테인레스 인서트
K0291.520X030	O	30	M20	10	4	10	10	13	37	K0385.10105
K0291.520X050	O	50	M20	10	4	10	10	13	37	K0385.10105
K0291.520X070	O	70	M20	10	4	10	10	13	37	K0385.10105
K0291.524X040	O	40	M24	12	4	10	10	15	55	K0385.12105
K0291.524X080	O	80	M24	12	4	10	10	15	55	K0385.12105