

## 널링 너트 플라스틱

### 품목 설명/제품 이미지

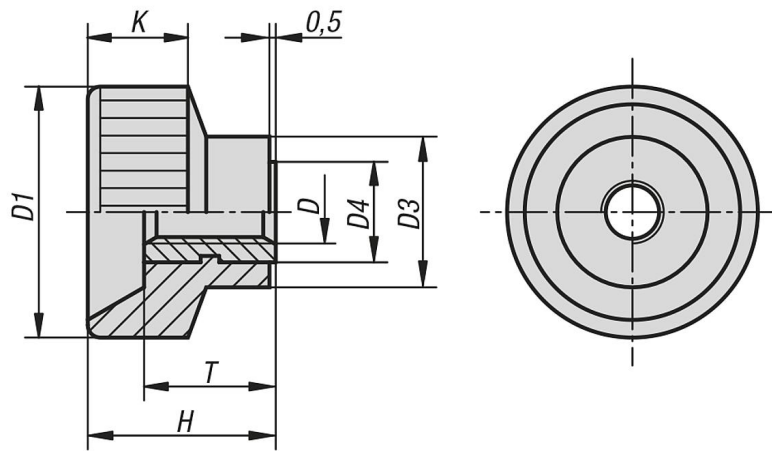


#### 설명

**재질:**  
열경화성 PF 31, 검정색.  
항동 나사 부상.

**표면 마무리:**  
니켈 도금 나사 부상.

### 도면



### 품목 요약

#### 플라스틱 널링 너트

주문 번호	D	D1	D3	D4	H	K	T
K0138.04	M4	18	10	7	13	8	9
K0138.05	M5	20	12	8	14	8	10
K0138.06	M6	24	13	9	16	9	10
K0138.08	M8	30	15	11	18	11	11
K0138.10	M10	35	18	14	19	12	11