

인체공학적 삼각형 별 모양 그립

품목 설명/제품 이미지



설명

재질:

강화 유리 섬유 플라스틱 소재 경성 구성품
 열가소성 엘라스토머 소재 연성 구성품
 강도 등급 5.8 스틸 또는 스테인레스 스틸 1.4305
 소재 부싱 또는 스레드 볼트.

표면 마무리:

스틸, 청색 피막처리.
 스테인레스 스틸, 블랭크.

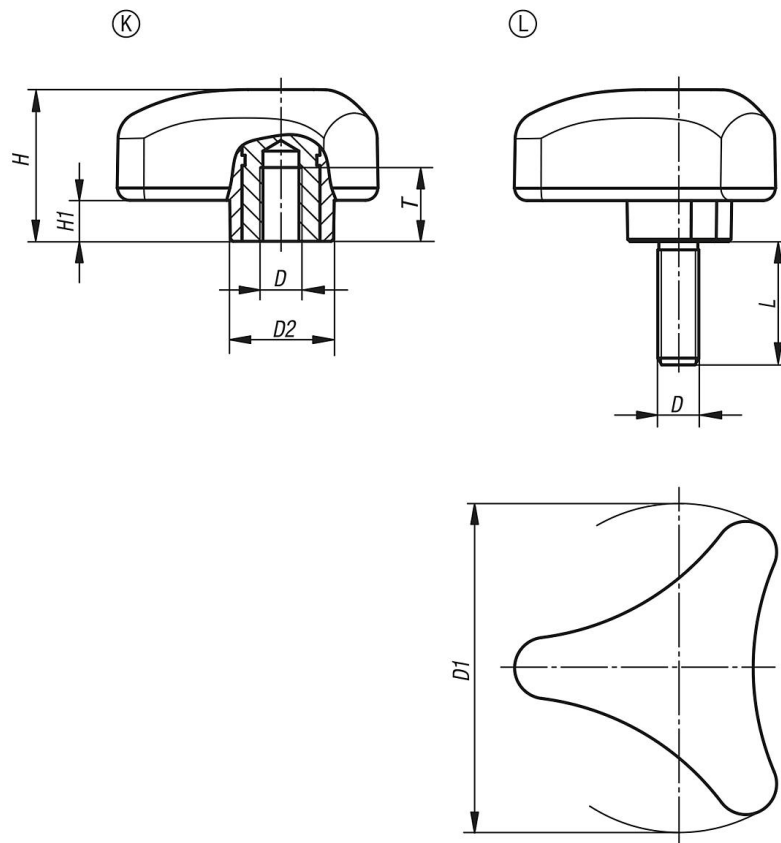
정보:

검정 회색 RAL 7021(경성 구성품)
 과 검정 회색 RAL 7021(연성 구성품)
 의 색상 조합이 시리즈로 제공됩니다.

요청 시:

기타 모델.

도면



품목 요약

인체공학적 삼각형 별 모양 그립

품목 요약
