

암나사가 있는 아연 다이캐스 클램핑 레버, 검정 스틸 나사 인서트

품목 설명/제품 이미지



설명

재질:

그립 레버, 아연 다이캐스팅 DIN EN 12844.
스틸 부품, 경도 등급 5.8.

표면 마무리:

플라스틱 코팅 그립 레버.
검정 산화 스틸 부품.

정보:

스탠다드 색상:
오렌지 RAL 2004, 루비빨강 RAL 3003, 실버 메탈릭

요청 시:

기타 수나사, 색상 및 특수 설계 버전.
다른 길이의 요구 치수 "H1"에 대해서는 추가 비용으로 공급 가능함.

암나사가 있는 아연 다이캐스 클램핑 레버, 검정 스틸 나사 인서트

품목 설명/제품 이미지

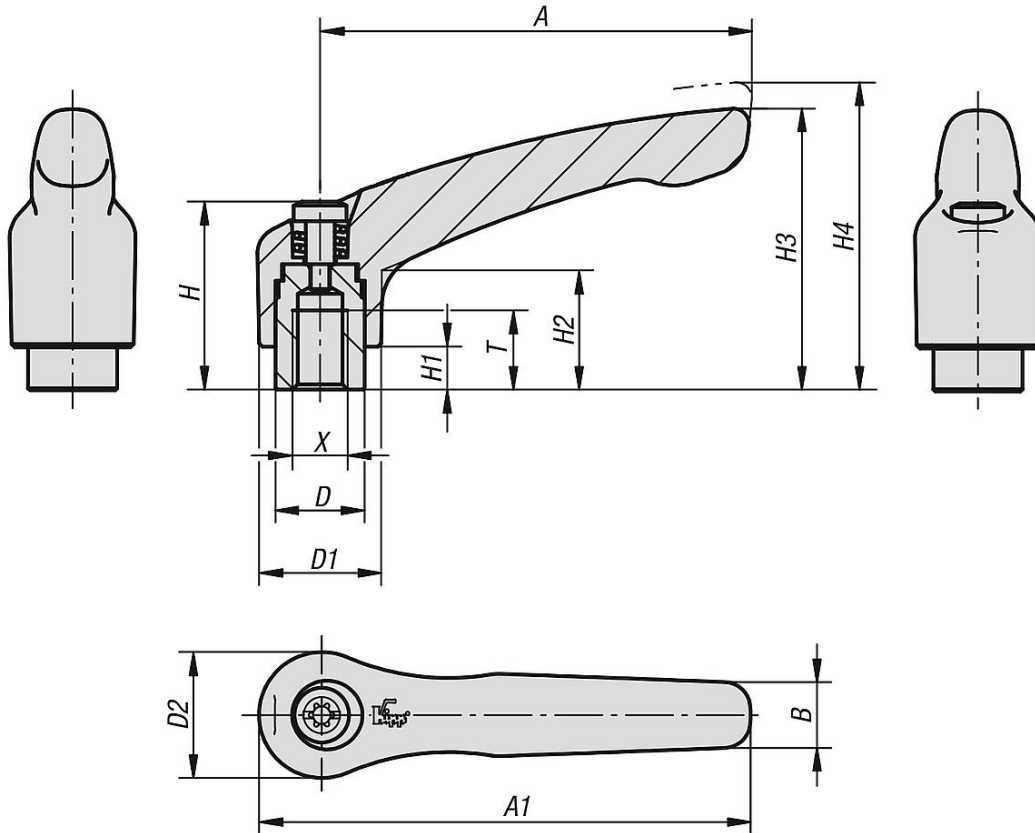


들어올려
잠금 해제



암나사가 있는 아연 다이캐스 클램핑 레버, 검정 스틸 나사 인서트

도면



품목 요약

암나사 클램핑 레버

주문 번호	본체 색상	본체 재질	크기	X	T	D	D1	D2	H	H1	H2	H3	H4	A	A1	B	톱니 수
K0122.0032	푸어 오렌지 RAL 2004	아연	0	M3	9	10	13	14	24,5	4	14,5	30	33	30	37	7	16
K0122.00327	루비 빨강 RAL 3003	아연	0	M3	9	10	13	14	24,5	4	14,5	30	33	30	37	7	16
K0122.0033	실버 메탈릭	아연	0	M3	9	10	13	14	24,5	4	14,5	30	33	30	37	7	16
K0122.0042	푸어 오렌지 RAL 2004	아연	0	M4	9	10	13	14	24,5	4	14,5	30	33	30	37	7	16
K0122.00427	루비 빨강 RAL 3003	아연	0	M4	9	10	13	14	24,5	4	14,5	30	33	30	37	7	16
K0122.0043	실버 메탈릭	아연	0	M4	9	10	13	14	24,5	4	14,5	30	33	30	37	7	16
K0122.0052	푸어 오렌지 RAL 2004	아연	0	M5	9	10	13	14	24,5	4	14,5	30	33	30	37	7	16
K0122.00527	루비 빨강 RAL 3003	아연	0	M5	9	10	13	14	24,5	4	14,5	30	33	30	37	7	16
K0122.0053	실버 메탈릭	아연	0	M5	9	10	13	14	24,5	4	14,5	30	33	30	37	7	16
K0122.1042	푸어 오렌지 RAL 2004	아연	1	M4	9	10	13	14	24,5	4	14,5	31	34	40	47	7	16
K0122.10427	루비 빨강 RAL 3003	아연	1	M4	9	10	13	14	24,5	4	14,5	31	34	40	47	7	16
K0122.1043	실버 메탈릭	아연	1	M4	9	10	13	14	24,5	4	14,5	31	34	40	47	7	16
K0122.1052	푸어 오렌지 RAL 2004	아연	1	M5	9	10	13	14	24,5	4	14,5	31	34	40	47	7	16
K0122.10527	루비 빨강 RAL 3003	아연	1	M5	9	10	13	14	24,5	4	14,5	31	34	40	47	7	16
K0122.1053	실버 메탈릭	아연	1	M5	9	10	13	14	24,5	4	14,5	31	34	40	47	7	16
K0122.1062	푸어 오렌지 RAL 2004	아연	1	M6	9	10	13	14	24,5	4	14,5	31	34	40	47	7	16
K0122.10627	루비 빨강 RAL 3003	아연	1	M6	9	10	13	14	24,5	4	14,5	31	34	40	47	7	16
K0122.1063	실버 메탈릭	아연	1	M6	9	10	13	14	24,5	4	14,5	31	34	40	47	7	16
K0122.2062	푸어 오렌지 RAL 2004	아연	2	M6	12	13,5	18,5	19	28,5	6,5	17,5	42,5	45,5	65	74,5	9,5	20
K0122.20627	루비 빨강 RAL 3003	아연	2	M6	12	13,5	18,5	19	28,5	6,5	17,5	42,5	45,5	65	74,5	9,5	20
K0122.2063	실버 메탈릭	아연	2	M6	12	13,5	18,5	19	28,5	6,5	17,5	42,5	45,5	65	74,5	9,5	20
K0122.2082	푸어 오렌지 RAL 2004	아연	2	M8	12	13,5	18,5	19	28,5	6,5	17,5	42,5	45,5	65	74,5	9,5	20
K0122.20827	루비 빨강 RAL 3003	아연	2	M8	12	13,5	18,5	19	28,5	6,5	17,5	42,5	45,5	65	74,5	9,5	20
K0122.2083	실버 메탈릭	아연	2	M8	12	13,5	18,5	19	28,5	6,5	17,5	42,5	45,5	65	74,5	9,5	20

암나사가 있는 아연 다이캐스 클램핑 레버, 검정 스틸 나사 인서트

품목 요약

주문 번호	본체 색상	본체 재질	크기	X	T	D	D1	D2	H	H1	H2	H3	H4	A	A1	B	톱니 수
K0122.3082	퓨어 오렌지 RAL 2004	아연	3	M8	14	16	21	22	37	10	24	54,5	58,5	80	91	11	22
K0122.30827	루비 빨강 RAL 3003	아연	3	M8	14	16	21	22	37	10	24	54,5	58,5	80	91	11	22
K0122.3083	실버 메탈릭	아연	3	M8	14	16	21	22	37	10	24	54,5	58,5	80	91	11	22
K0122.3102	퓨어 오렌지 RAL 2004	아연	3	M10	14	16	21	22	37	10	24	54,5	58,5	80	91	11	22
K0122.31027	루비 빨강 RAL 3003	아연	3	M10	14	16	21	22	37	10	24	54,5	58,5	80	91	11	22
K0122.3103	실버 메탈릭	아연	3	M10	14	16	21	22	37	10	24	54,5	58,5	80	91	11	22
K0122.4102	퓨어 오렌지 RAL 2004	아연	4	M10	17	19	27	27,5	43	10	27	63	67,5	95	109	13	24
K0122.41027	루비 빨강 RAL 3003	아연	4	M10	17	19	27	27,5	43	10	27	63	67,5	95	109	13	24
K0122.4103	실버 메탈릭	아연	4	M10	17	19	27	27,5	43	10	27	63	67,5	95	109	13	24
K0122.4122	퓨어 오렌지 RAL 2004	아연	4	M12	17	19	27	27,5	43	10	27	63	67,5	95	109	13	24
K0122.41227	루비 빨강 RAL 3003	아연	4	M12	17	19	27	27,5	43	10	27	63	67,5	95	109	13	24
K0122.4123	실버 메탈릭	아연	4	M12	17	19	27	27,5	43	10	27	63	67,5	95	109	13	24
K0122.5122	퓨어 오렌지 RAL 2004	아연	5	M12	23	23	31	32	49	12	31,5	73	77,5	110	126	15	26
K0122.51227	루비 빨강 RAL 3003	아연	5	M12	23	23	31	32	49	12	31,5	73	77,5	110	126	15	26
K0122.5123	실버 메탈릭	아연	5	M12	23	23	31	32	49	12	31,5	73	77,5	110	126	15	26
K0122.5162	퓨어 오렌지 RAL 2004	아연	5	M16	23	23	31	32	49	12	31,5	73	77,5	110	126	15	26
K0122.51627	루비 빨강 RAL 3003	아연	5	M16	23	23	31	32	49	12	31,5	73	77,5	110	126	15	26
K0122.5163	실버 메탈릭	아연	5	M16	23	23	31	32	49	12	31,5	73	77,5	110	126	15	26