

스테인레스 핸들 생크가 있는 카본 튜브 그립

품목 설명/제품 이미지



설명

재질:

그립 레그, 스테인레스 스틸 1.4308.
카본 섬유 강화 플라스틱(CFK) 소재 커넥팅 파이프.

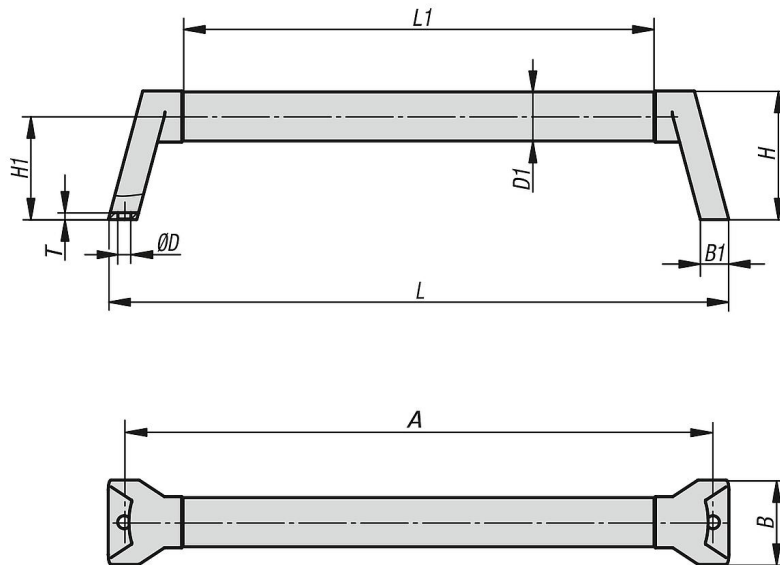
표면 마무리:

그립 레그, 연마됨. 커넥팅 튜브, CFK 구조, 무색, 도장됨.

정보:

파이프 그립을 고정하기 위해 스테인레스 스틸 육각 나사 DIN EN ISO 4017을 사용할 수 있습니다.

도면



품목 요약

카본 튜브 그립

주문 번호	A	B	B1	D	D1	H	H1	L	L1	T	하중 N
K0782.250251	250	43	14,5	6,6	25	65,5	52,5	266	190	3,5	1000
K0782.300251	300	43	14,5	6,6	25	65,5	52,5	316	240	3,5	1000
K0782.350251	350	43	14,5	6,6	25	65,5	52,5	366	290	3,5	1000
K0782.350351	350	57,7	18,6	6,6	35	85,5	67,5	371	270	4,5	1000
K0782.400351	400	57,7	18,6	6,6	35	85,5	67,5	421	320	4,5	1000
K0782.450351	450	57,7	18,6	6,6	35	85,5	67,5	471	370	4,5	1000