

회전형 미니 풀 다운 홀더, 캠 레버 있음

품목 설명/제품 이미지



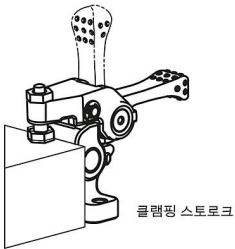
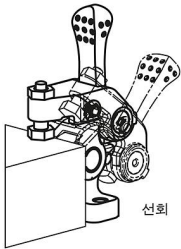
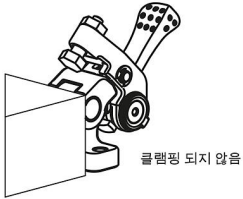
설명

재질:
단강.

정보:

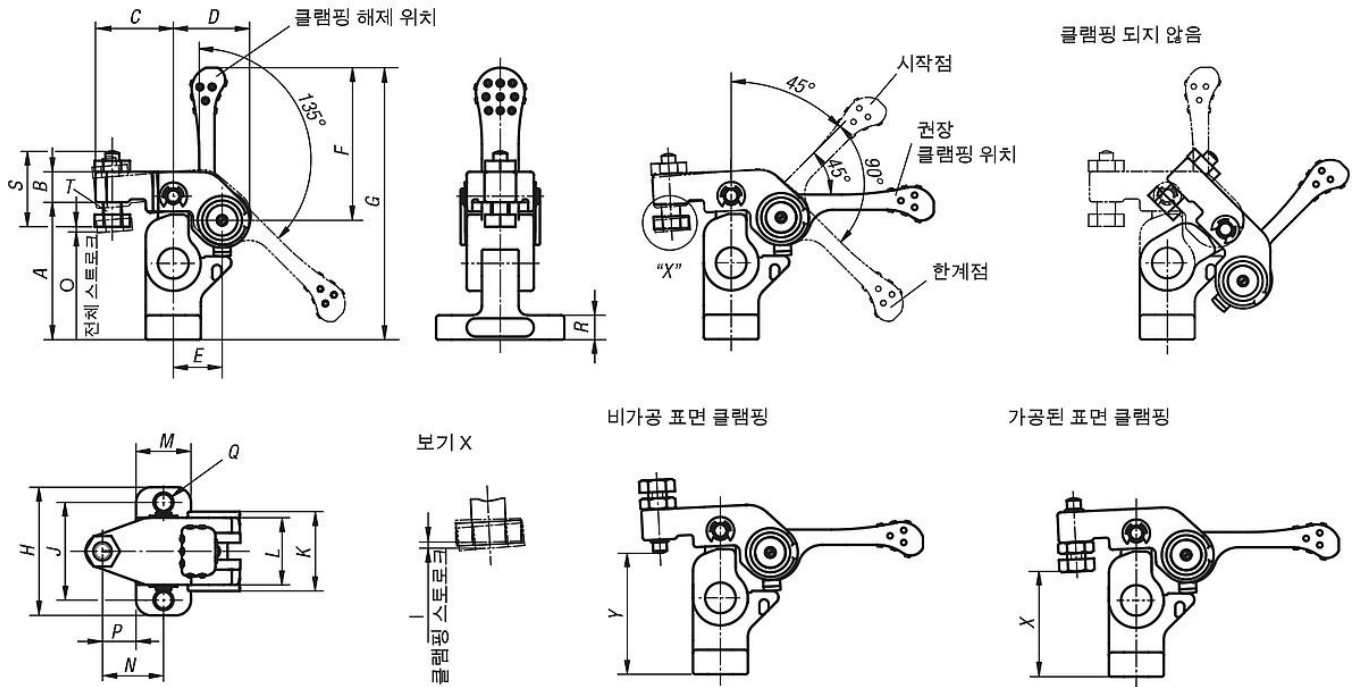
스윙 래치 클램프는 주로 클램핑 지점을 공작물의 삽입 및 제거를 위해 비워 두어야 할 때 사용됩니다.

* 그립에 허용되는 손 힘



회전형 미니 풀 다운 홀더, 캠 레버 있음

도면



품목 요약

회전형 미니 풀 다운 홀더, 캠 레버 있음

주문 번호	A	B	C	D	E	F	G	H	I	J	K	L	M	N	O	P	Q	R	S	T	X		Y		F=클램핑력(N)	손 힘 FH N
																					min.	max.	min.	max.		
K0927.100	45	10	25,5	25	16	50	89	42	1	32	26	22	18	20	1,5	11	5,5	8	24	M6	31,5	40,5	34,5	43,5	700	100*
K0927.150	55	12	32	31	20	63	109	52	1,2	40	32	28	22	25	1,8	14	6,6	10	30,5	M8	36,4	48,6	41,4	53,6	1100	150*