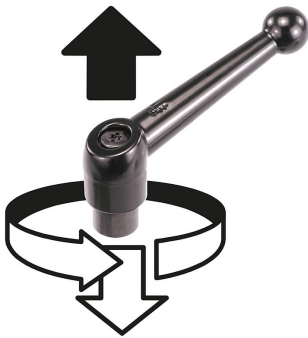


수나사가 있는 아연 다이캐스 클램핑 레버, 검정 스틸 나사 인서트

품목 설명/제품 이미지



들어올려
잠금 해제



설명

재질:

그립 레버, 아연 다이캐스팅 DIN EN 12844.
스틸 부품, 경도 등급 5.8.

표면 마무리:

플라스틱 코팅 그립 레버.
스틸, 검정 산화.

정보:

시리즈별로 공급 가능함:
검정색 반광택, 은 색.

$L \geq 60\text{mm}$ 인 경우 나사 길이는 60mm입니다.

요청 시:

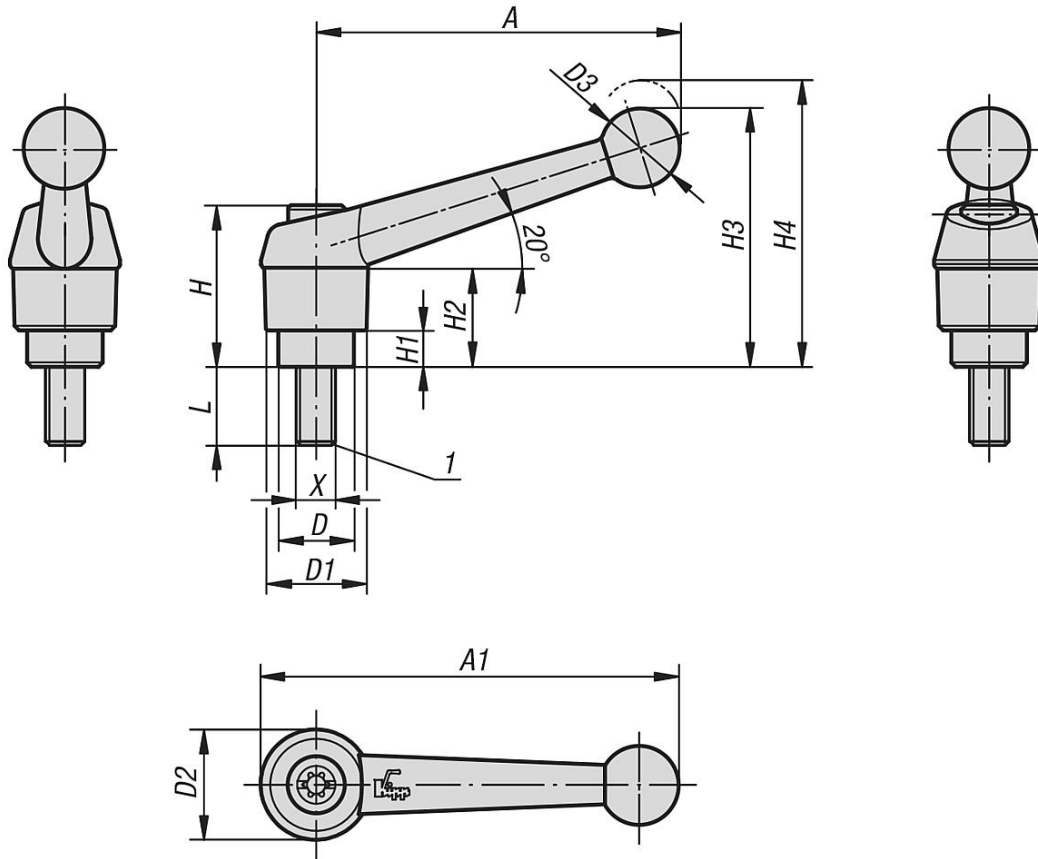
기타 수나사, 스크류 길이, 색상 및
특수 설계 버전.
다른 길이의 요구 치수 "H1"에 대해서는
추가 비용으로 공급 가능함.

도면 설명:

1) 플랫 팁 DIN EN ISO 4753

수나사가 있는 아연 다이캐스 클램핑 레버, 검정 스틸 나사 인서트

도면



품목 요약

주문 번호	본체 색상	크기	X	D	D1	D2	D3	H	H1	H2	H3	H4	A	A1	톱니 수	L
K0116.1051X10	검정 광택 처리	1	M5	10	13	14	10,5	24,5	4	15	32,5	35,5	39	46	16	10
K0116.1051X15	검정 광택 처리	1	M5	10	13	14	10,5	24,5	4	15	32,5	35,5	39	46	16	15
K0116.1051X20	검정 광택 처리	1	M5	10	13	14	10,5	24,5	4	15	32,5	35,5	39	46	16	20
K0116.1051X25	검정 광택 처리	1	M5	10	13	14	10,5	24,5	4	15	32,5	35,5	39	46	16	25
K0116.1051X30	검정 광택 처리	1	M5	10	13	14	10,5	24,5	4	15	32,5	35,5	39	46	16	30
K0116.1051X35	검정 광택 처리	1	M5	10	13	14	10,5	24,5	4	15	32,5	35,5	39	46	16	35
K0116.1051X40	검정 광택 처리	1	M5	10	13	14	10,5	24,5	4	15	32,5	35,5	39	46	16	40
K0116.1051X45	검정 광택 처리	1	M5	10	13	14	10,5	24,5	4	15	32,5	35,5	39	46	16	45
K0116.1051X50	검정 광택 처리	1	M5	10	13	14	10,5	24,5	4	15	32,5	35,5	39	46	16	50
K0116.1061X10	검정 광택 처리	1	M6	10	13	14	10,5	24,5	4	15	32,5	35,5	39	46	16	10
K0116.1061X15	검정 광택 처리	1	M6	10	13	14	10,5	24,5	4	15	32,5	35,5	39	46	16	15
K0116.1061X20	검정 광택 처리	1	M6	10	13	14	10,5	24,5	4	15	32,5	35,5	39	46	16	20
K0116.1061X25	검정 광택 처리	1	M6	10	13	14	10,5	24,5	4	15	32,5	35,5	39	46	16	25
K0116.1061X30	검정 광택 처리	1	M6	10	13	14	10,5	24,5	4	15	32,5	35,5	39	46	16	30
K0116.1061X35	검정 광택 처리	1	M6	10	13	14	10,5	24,5	4	15	32,5	35,5	39	46	16	35
K0116.1061X40	검정 광택 처리	1	M6	10	13	14	10,5	24,5	4	15	32,5	35,5	39	46	16	40
K0116.1061X45	검정 광택 처리	1	M6	10	13	14	10,5	24,5	4	15	32,5	35,5	39	46	16	45
K0116.1061X50	검정 광택 처리	1	M6	10	13	14	10,5	24,5	4	15	32,5	35,5	39	46	16	50
K0116.2061X15	검정 광택 처리	2	M6	13,5	18	18,5	15,5	28,5	6,5	16,5	45,5	49,5	64	73	20	15
K0116.2061X20	검정 광택 처리	2	M6	13,5	18	18,5	15,5	28,5	6,5	16,5	45,5	49,5	64	73	20	20
K0116.2061X25	검정 광택 처리	2	M6	13,5	18	18,5	15,5	28,5	6,5	16,5	45,5	49,5	64	73	20	25
K0116.2061X30	검정 광택 처리	2	M6	13,5	18	18,5	15,5	28,5	6,5	16,5	45,5	49,5	64	73	20	30
K0116.2061X35	검정 광택 처리	2	M6	13,5	18	18,5	15,5	28,5	6,5	16,5	45,5	49,5	64	73	20	35
K0116.2061X40	검정 광택 처리	2	M6	13,5	18	18,5	15,5	28,5	6,5	16,5	45,5	49,5	64	73	20	40
K0116.2061X45	검정 광택 처리	2	M6	13,5	18	18,5	15,5	28,5	6,5	16,5	45,5	49,5	64	73	20	45
K0116.2061X50	검정 광택 처리	2	M6	13,5	18	18,5	15,5	28,5	6,5	16,5	45,5	49,5	64	73	20	50

수나사가 있는 아연 다이캐스 클램핑 레버, 검정 스틸 나사 인서트

품목 요약

주문 번호	본체 색상	크기	X	D	D1	D2	D3	H	H1	H2	H3	H4	A	A1	톱니 수	L
K0116.2061X55	검정 광택 처리	2	M6	13,5	18	18,5	15,5	28,5	6,5	16,5	45,5	49,5	64	73	20	55
K0116.2061X60	검정 광택 처리	2	M6	13,5	18	18,5	15,5	28,5	6,5	16,5	45,5	49,5	64	73	20	60
K0116.2081X15	검정 광택 처리	2	M8	13,5	18	18,5	15,5	28,5	6,5	16,5	45,5	49,5	64	73	20	15
K0116.2081X20	검정 광택 처리	2	M8	13,5	18	18,5	15,5	28,5	6,5	16,5	45,5	49,5	64	73	20	20
K0116.2081X25	검정 광택 처리	2	M8	13,5	18	18,5	15,5	28,5	6,5	16,5	45,5	49,5	64	73	20	25
K0116.2081X30	검정 광택 처리	2	M8	13,5	18	18,5	15,5	28,5	6,5	16,5	45,5	49,5	64	73	20	30
K0116.2081X35	검정 광택 처리	2	M8	13,5	18	18,5	15,5	28,5	6,5	16,5	45,5	49,5	64	73	20	35
K0116.2081X40	검정 광택 처리	2	M8	13,5	18	18,5	15,5	28,5	6,5	16,5	45,5	49,5	64	73	20	40
K0116.2081X45	검정 광택 처리	2	M8	13,5	18	18,5	15,5	28,5	6,5	16,5	45,5	49,5	64	73	20	45
K0116.2081X50	검정 광택 처리	2	M8	13,5	18	18,5	15,5	28,5	6,5	16,5	45,5	49,5	64	73	20	50
K0116.2081X55	검정 광택 처리	2	M8	13,5	18	18,5	15,5	28,5	6,5	16,5	45,5	49,5	64	73	20	55
K0116.2081X60	검정 광택 처리	2	M8	13,5	18	18,5	15,5	28,5	6,5	16,5	45,5	49,5	64	73	20	60
K0116.2101X15	검정 광택 처리	2	M10	13,5	18	18,5	15,5	28,5	6,5	16,5	45,5	49,5	64	73	20	15
K0116.2101X20	검정 광택 처리	2	M10	13,5	18	18,5	15,5	28,5	6,5	16,5	45,5	49,5	64	73	20	20
K0116.2101X25	검정 광택 처리	2	M10	13,5	18	18,5	15,5	28,5	6,5	16,5	45,5	49,5	64	73	20	25
K0116.2101X30	검정 광택 처리	2	M10	13,5	18	18,5	15,5	28,5	6,5	16,5	45,5	49,5	64	73	20	30
K0116.2101X35	검정 광택 처리	2	M10	13,5	18	18,5	15,5	28,5	6,5	16,5	45,5	49,5	64	73	20	35
K0116.2101X40	검정 광택 처리	2	M10	13,5	18	18,5	15,5	28,5	6,5	16,5	45,5	49,5	64	73	20	40
K0116.2101X45	검정 광택 처리	2	M10	13,5	18	18,5	15,5	28,5	6,5	16,5	45,5	49,5	64	73	20	45
K0116.2101X50	검정 광택 처리	2	M10	13,5	18	18,5	15,5	28,5	6,5	16,5	45,5	49,5	64	73	20	50
K0116.2101X55	검정 광택 처리	2	M10	13,5	18	18,5	15,5	28,5	6,5	16,5	45,5	49,5	64	73	20	55
K0116.2101X60	검정 광택 처리	2	M10	13,5	18	18,5	15,5	28,5	6,5	16,5	45,5	49,5	64	73	20	60
K0116.3081X15	검정 광택 처리	3	M8	16	21	22	17	37	10	23	57,5	61,5	79	90	22	15
K0116.3081X20	검정 광택 처리	3	M8	16	21	22	17	37	10	23	57,5	61,5	79	90	22	20
K0116.3081X25	검정 광택 처리	3	M8	16	21	22	17	37	10	23	57,5	61,5	79	90	22	25
K0116.3081X30	검정 광택 처리	3	M8	16	21	22	17	37	10	23	57,5	61,5	79	90	22	30
K0116.3081X35	검정 광택 처리	3	M8	16	21	22	17	37	10	23	57,5	61,5	79	90	22	35
K0116.3081X40	검정 광택 처리	3	M8	16	21	22	17	37	10	23	57,5	61,5	79	90	22	40
K0116.3081X45	검정 광택 처리	3	M8	16	21	22	17	37	10	23	57,5	61,5	79	90	22	45
K0116.3081X50	검정 광택 처리	3	M8	16	21	22	17	37	10	23	57,5	61,5	79	90	22	50
K0116.3081X55	검정 광택 처리	3	M8	16	21	22	17	37	10	23	57,5	61,5	79	90	22	55
K0116.3081X60	검정 광택 처리	3	M8	16	21	22	17	37	10	23	57,5	61,5	79	90	22	60
K0116.3101X15	검정 광택 처리	3	M10	16	21	22	17	37	10	23	57,5	61,5	79	90	22	15
K0116.3101X20	검정 광택 처리	3	M10	16	21	22	17	37	10	23	57,5	61,5	79	90	22	20
K0116.3101X25	검정 광택 처리	3	M10	16	21	22	17	37	10	23	57,5	61,5	79	90	22	25
K0116.3101X30	검정 광택 처리	3	M10	16	21	22	17	37	10	23	57,5	61,5	79	90	22	30
K0116.3101X35	검정 광택 처리	3	M10	16	21	22	17	37	10	23	57,5	61,5	79	90	22	35
K0116.3101X40	검정 광택 처리	3	M10	16	21	22	17	37	10	23	57,5	61,5	79	90	22	40
K0116.3101X45	검정 광택 처리	3	M10	16	21	22	17	37	10	23	57,5	61,5	79	90	22	45
K0116.3101X50	검정 광택 처리	3	M10	16	21	22	17	37	10	23	57,5	61,5	79	90	22	50
K0116.3101X55	검정 광택 처리	3	M10	16	21	22	17	37	10	23	57,5	61,5	79	90	22	55
K0116.3101X60	검정 광택 처리	3	M10	16	21	22	17	37	10	23	57,5	61,5	79	90	22	60
K0116.4101X20	검정 광택 처리	4	M10	19	25	26	19	42,5	10	26	67	72	95	108	24	20
K0116.4101X25	검정 광택 처리	4	M10	19	25	26	19	42,5	10	26	67	72	95	108	24	25
K0116.4101X30	검정 광택 처리	4	M10	19	25	26	19	42,5	10	26	67	72	95	108	24	30
K0116.4101X35	검정 광택 처리	4	M10	19	25	26	19	42,5	10	26	67	72	95	108	24	35
K0116.4101X40	검정 광택 처리	4	M10	19	25	26	19	42,5	10	26	67	72	95	108	24	40
K0116.4101X45	검정 광택 처리	4	M10	19	25	26	19	42,5	10	26	67	72	95	108	24	45
K0116.4101X50	검정 광택 처리	4	M10	19	25	26	19	42,5	10	26	67	72	95	108	24	50
K0116.4101X55	검정 광택 처리	4	M10	19	25	26	19	42,5	10	26	67	72	95	108	24	55
K0116.4101X60	검정 광택 처리	4	M10	19	25	26	19	42,5	10	26	67	72	95	108	24	60
K0116.4101X70	검정 광택 처리	4	M10	19	25	26	19	42,5	10	26	67	72	95	108	24	70
K0116.4101X80	검정 광택 처리	4	M10	19	25	26	19	42,5	10	26	67	72	95	108	24	80
K0116.4101X90	검정 광택 처리	4	M10	19	25	26	19	42,5	10	26	67	72	95	108	24	90
K0116.4121X20	검정 광택 처리	4	M12	19	25	26	19	42,5	10	26	67	72	95	108	24	20
K0116.4121X25	검정 광택 처리	4	M12	19	25	26	19	42,5	10	26	67	72	95	108	24	25
K0116.4121X30	검정 광택 처리	4	M12	19	25	26	19	42,5	10	26	67	72	95	108	24	30
K0116.4121X35	검정 광택 처리	4	M12	19	25	26	19	42,5	10	26	67	72	95	108	24	35
K0116.4121X40	검정 광택 처리	4	M12	19	25	26	19	42,5	10	26	67	72	95	108	24	40
K0116.4121X45	검정 광택 처리	4	M12	19	25	26	19	42,5	10	26	67	72	95	108	24	45
K0116.4121X50	검정 광택 처리	4	M12	19	25	26	19	42,5	10	26	67	72	95	108	24	50
K0116.4121X55	검정 광택 처리	4	M12	19	25	26	19	42,5	10	26	67	72	95	108	24	55

수나사가 있는 아연 다이캐스 클램핑 레버, 검정 스틸 나사 인서트

품목 요약

주문 번호	본체 색상	크기	X	D	D1	D2	D3	H	H1	H2	H3	H4	A	A1	톱니 수	L
K0116.4121X60	검정 광택 처리	4	M12	19	25	26	19	42,5	10	26	67	72	95	108	24	60
K0116.4121X70	검정 광택 처리	4	M12	19	25	26	19	42,5	10	26	67	72	95	108	24	70
K0116.4121X80	검정 광택 처리	4	M12	19	25	26	19	42,5	10	26	67	72	95	108	24	80
K0116.4121X90	검정 광택 처리	4	M12	19	25	26	19	42,5	10	26	67	72	95	108	24	90
K0116.5121X25	검정 광택 처리	5	M12	23	30	31	22	49	12	32	79	84	110	126	26	25
K0116.5121X30	검정 광택 처리	5	M12	23	30	31	22	49	12	32	79	84	110	126	26	30
K0116.5121X35	검정 광택 처리	5	M12	23	30	31	22	49	12	32	79	84	110	126	26	35
K0116.5121X40	검정 광택 처리	5	M12	23	30	31	22	49	12	32	79	84	110	126	26	40
K0116.5121X45	검정 광택 처리	5	M12	23	30	31	22	49	12	32	79	84	110	126	26	45
K0116.5121X50	검정 광택 처리	5	M12	23	30	31	22	49	12	32	79	84	110	126	26	50
K0116.5121X55	검정 광택 처리	5	M12	23	30	31	22	49	12	32	79	84	110	126	26	55
K0116.5121X60	검정 광택 처리	5	M12	23	30	31	22	49	12	32	79	84	110	126	26	60
K0116.5121X70	검정 광택 처리	5	M12	23	30	31	22	49	12	32	79	84	110	126	26	70
K0116.5121X80	검정 광택 처리	5	M12	23	30	31	22	49	12	32	79	84	110	126	26	80
K0116.5121X90	검정 광택 처리	5	M12	23	30	31	22	49	12	32	79	84	110	126	26	90
K0116.5161X25	검정 광택 처리	5	M16	23	30	31	22	49	12	32	79	84	110	126	26	25
K0116.5161X30	검정 광택 처리	5	M16	23	30	31	22	49	12	32	79	84	110	126	26	30
K0116.5161X35	검정 광택 처리	5	M16	23	30	31	22	49	12	32	79	84	110	126	26	35
K0116.5161X40	검정 광택 처리	5	M16	23	30	31	22	49	12	32	79	84	110	126	26	40
K0116.5161X45	검정 광택 처리	5	M16	23	30	31	22	49	12	32	79	84	110	126	26	45
K0116.5161X50	검정 광택 처리	5	M16	23	30	31	22	49	12	32	79	84	110	126	26	50
K0116.5161X55	검정 광택 처리	5	M16	23	30	31	22	49	12	32	79	84	110	126	26	55
K0116.5161X60	검정 광택 처리	5	M16	23	30	31	22	49	12	32	79	84	110	126	26	60
K0116.5161X70	검정 광택 처리	5	M16	23	30	31	22	49	12	32	79	84	110	126	26	70
K0116.5161X80	검정 광택 처리	5	M16	23	30	31	22	49	12	32	79	84	110	126	26	80
K0116.5161X90	검정 광택 처리	5	M16	23	30	31	22	49	12	32	79	84	110	126	26	90
K0116.1053X10	은색 메탈릭	1	M5	10	13	14	10,5	24,5	4	15	32,5	35,5	39	46	16	10
K0116.1053X15	은색 메탈릭	1	M5	10	13	14	10,5	24,5	4	15	32,5	35,5	39	46	16	15
K0116.1053X20	은색 메탈릭	1	M5	10	13	14	10,5	24,5	4	15	32,5	35,5	39	46	16	20
K0116.1053X25	은색 메탈릭	1	M5	10	13	14	10,5	24,5	4	15	32,5	35,5	39	46	16	25
K0116.1053X30	은색 메탈릭	1	M5	10	13	14	10,5	24,5	4	15	32,5	35,5	39	46	16	30
K0116.1053X35	은색 메탈릭	1	M5	10	13	14	10,5	24,5	4	15	32,5	35,5	39	46	16	35
K0116.1053X40	은색 메탈릭	1	M5	10	13	14	10,5	24,5	4	15	32,5	35,5	39	46	16	40
K0116.1053X45	은색 메탈릭	1	M5	10	13	14	10,5	24,5	4	15	32,5	35,5	39	46	16	45
K0116.1053X50	은색 메탈릭	1	M5	10	13	14	10,5	24,5	4	15	32,5	35,5	39	46	16	50
K0116.1063X10	은색 메탈릭	1	M6	10	13	14	10,5	24,5	4	15	32,5	35,5	39	46	16	10
K0116.1063X15	은색 메탈릭	1	M6	10	13	14	10,5	24,5	4	15	32,5	35,5	39	46	16	15
K0116.1063X20	은색 메탈릭	1	M6	10	13	14	10,5	24,5	4	15	32,5	35,5	39	46	16	20
K0116.1063X25	은색 메탈릭	1	M6	10	13	14	10,5	24,5	4	15	32,5	35,5	39	46	16	25
K0116.1063X30	은색 메탈릭	1	M6	10	13	14	10,5	24,5	4	15	32,5	35,5	39	46	16	30
K0116.1063X35	은색 메탈릭	1	M6	10	13	14	10,5	24,5	4	15	32,5	35,5	39	46	16	35
K0116.1063X40	은색 메탈릭	1	M6	10	13	14	10,5	24,5	4	15	32,5	35,5	39	46	16	40
K0116.1063X45	은색 메탈릭	1	M6	10	13	14	10,5	24,5	4	15	32,5	35,5	39	46	16	45
K0116.1063X50	은색 메탈릭	1	M6	10	13	14	10,5	24,5	4	15	32,5	35,5	39	46	16	50
K0116.2063X15	은색 메탈릭	2	M6	13,5	18	18,5	15,5	28,5	6,5	16,5	45,5	49,5	64	73	20	15
K0116.2063X20	은색 메탈릭	2	M6	13,5	18	18,5	15,5	28,5	6,5	16,5	45,5	49,5	64	73	20	20
K0116.2063X25	은색 메탈릭	2	M6	13,5	18	18,5	15,5	28,5	6,5	16,5	45,5	49,5	64	73	20	25
K0116.2063X30	은색 메탈릭	2	M6	13,5	18	18,5	15,5	28,5	6,5	16,5	45,5	49,5	64	73	20	30
K0116.2063X35	은색 메탈릭	2	M6	13,5	18	18,5	15,5	28,5	6,5	16,5	45,5	49,5	64	73	20	35
K0116.2063X40	은색 메탈릭	2	M6	13,5	18	18,5	15,5	28,5	6,5	16,5	45,5	49,5	64	73	20	40
K0116.2063X45	은색 메탈릭	2	M6	13,5	18	18,5	15,5	28,5	6,5	16,5	45,5	49,5	64	73	20	45
K0116.2063X50	은색 메탈릭	2	M6	13,5	18	18,5	15,5	28,5	6,5	16,5	45,5	49,5	64	73	20	50
K0116.2063X55	은색 메탈릭	2	M6	13,5	18	18,5	15,5	28,5	6,5	16,5	45,5	49,5	64	73	20	55
K0116.2063X60	은색 메탈릭	2	M6	13,5	18	18,5	15,5	28,5	6,5	16,5	45,5	49,5	64	73	20	60
K0116.2083X15	은색 메탈릭	2	M8	13,5	18	18,5	15,5	28,5	6,5	16,5	45,5	49,5	64	73	20	15
K0116.2083X20	은색 메탈릭	2	M8	13,5	18	18,5	15,5	28,5	6,5	16,5	45,5	49,5	64	73	20	20
K0116.2083X25	은색 메탈릭	2	M8	13,5	18	18,5	15,5	28,5	6,5	16,5	45,5	49,5	64	73	20	25
K0116.2083X30	은색 메탈릭	2	M8	13,5	18	18,5	15,5	28,5	6,5	16,5	45,5	49,5	64	73	20	30
K0116.2083X35	은색 메탈릭	2	M8	13,5	18	18,5	15,5	28,5	6,5	16,5	45,5	49,5	64	73	20	35
K0116.2083X40	은색 메탈릭	2	M8	13,5	18	18,5	15,5	28,5	6,5	16,5	45,5	49,5	64	73	20	40
K0116.2083X45	은색 메탈릭	2	M8	13,5	18	18,5	15,5	28,5	6,5	16,5	45,5	49,5	64	73	20	45
K0116.2083X50	은색 메탈릭	2	M8	13,5	18	18,5	15,5	28,5	6,5	16,5	45,5	49,5	64	73	20	50

수나사가 있는 아연 다이캐스 클램핑 레버, 검정 스틸 나사 인서트

품목 요약

주문 번호	본체 색상	크기	X	D	D1	D2	D3	H	H1	H2	H3	H4	A	A1	톱니 수	L
K0116.2083X55	은색 메탈릭	2	M8	13,5	18	18,5	15,5	28,5	6,5	16,5	45,5	49,5	64	73	20	55
K0116.2083X60	은색 메탈릭	2	M8	13,5	18	18,5	15,5	28,5	6,5	16,5	45,5	49,5	64	73	20	60
K0116.2103X15	은색 메탈릭	2	M10	13,5	18	18,5	15,5	28,5	6,5	16,5	45,5	49,5	64	73	20	15
K0116.2103X20	은색 메탈릭	2	M10	13,5	18	18,5	15,5	28,5	6,5	16,5	45,5	49,5	64	73	20	20
K0116.2103X25	은색 메탈릭	2	M10	13,5	18	18,5	15,5	28,5	6,5	16,5	45,5	49,5	64	73	20	25
K0116.2103X30	은색 메탈릭	2	M10	13,5	18	18,5	15,5	28,5	6,5	16,5	45,5	49,5	64	73	20	30
K0116.2103X35	은색 메탈릭	2	M10	13,5	18	18,5	15,5	28,5	6,5	16,5	45,5	49,5	64	73	20	35
K0116.2103X40	은색 메탈릭	2	M10	13,5	18	18,5	15,5	28,5	6,5	16,5	45,5	49,5	64	73	20	40
K0116.2103X45	은색 메탈릭	2	M10	13,5	18	18,5	15,5	28,5	6,5	16,5	45,5	49,5	64	73	20	45
K0116.2103X50	은색 메탈릭	2	M10	13,5	18	18,5	15,5	28,5	6,5	16,5	45,5	49,5	64	73	20	50
K0116.2103X55	은색 메탈릭	2	M10	13,5	18	18,5	15,5	28,5	6,5	16,5	45,5	49,5	64	73	20	55
K0116.2103X60	은색 메탈릭	2	M10	13,5	18	18,5	15,5	28,5	6,5	16,5	45,5	49,5	64	73	20	60
K0116.3083X15	은색 메탈릭	3	M8	16	21	22	17	37	10	23	57,5	61,5	79	90	22	15
K0116.3083X20	은색 메탈릭	3	M8	16	21	22	17	37	10	23	57,5	61,5	79	90	22	20
K0116.3083X25	은색 메탈릭	3	M8	16	21	22	17	37	10	23	57,5	61,5	79	90	22	25
K0116.3083X30	은색 메탈릭	3	M8	16	21	22	17	37	10	23	57,5	61,5	79	90	22	30
K0116.3083X35	은색 메탈릭	3	M8	16	21	22	17	37	10	23	57,5	61,5	79	90	22	35
K0116.3083X40	은색 메탈릭	3	M8	16	21	22	17	37	10	23	57,5	61,5	79	90	22	40
K0116.3083X45	은색 메탈릭	3	M8	16	21	22	17	37	10	23	57,5	61,5	79	90	22	45
K0116.3083X50	은색 메탈릭	3	M8	16	21	22	17	37	10	23	57,5	61,5	79	90	22	50
K0116.3083X55	은색 메탈릭	3	M8	16	21	22	17	37	10	23	57,5	61,5	79	90	22	55
K0116.3083X60	은색 메탈릭	3	M8	16	21	22	17	37	10	23	57,5	61,5	79	90	22	60
K0116.3103X15	은색 메탈릭	3	M10	16	21	22	17	37	10	23	57,5	61,5	79	90	22	15
K0116.3103X20	은색 메탈릭	3	M10	16	21	22	17	37	10	23	57,5	61,5	79	90	22	20
K0116.3103X25	은색 메탈릭	3	M10	16	21	22	17	37	10	23	57,5	61,5	79	90	22	25
K0116.3103X30	은색 메탈릭	3	M10	16	21	22	17	37	10	23	57,5	61,5	79	90	22	30
K0116.3103X35	은색 메탈릭	3	M10	16	21	22	17	37	10	23	57,5	61,5	79	90	22	35
K0116.3103X40	은색 메탈릭	3	M10	16	21	22	17	37	10	23	57,5	61,5	79	90	22	40
K0116.3103X45	은색 메탈릭	3	M10	16	21	22	17	37	10	23	57,5	61,5	79	90	22	45
K0116.3103X50	은색 메탈릭	3	M10	16	21	22	17	37	10	23	57,5	61,5	79	90	22	50
K0116.3103X55	은색 메탈릭	3	M10	16	21	22	17	37	10	23	57,5	61,5	79	90	22	55
K0116.3103X60	은색 메탈릭	3	M10	16	21	22	17	37	10	23	57,5	61,5	79	90	22	60
K0116.4103X20	은색 메탈릭	4	M10	19	25	26	19	42,5	10	26	67	72	95	108	24	20
K0116.4103X25	은색 메탈릭	4	M10	19	25	26	19	42,5	10	26	67	72	95	108	24	25
K0116.4103X30	은색 메탈릭	4	M10	19	25	26	19	42,5	10	26	67	72	95	108	24	30
K0116.4103X35	은색 메탈릭	4	M10	19	25	26	19	42,5	10	26	67	72	95	108	24	35
K0116.4103X40	은색 메탈릭	4	M10	19	25	26	19	42,5	10	26	67	72	95	108	24	40
K0116.4103X45	은색 메탈릭	4	M10	19	25	26	19	42,5	10	26	67	72	95	108	24	45
K0116.4103X50	은색 메탈릭	4	M10	19	25	26	19	42,5	10	26	67	72	95	108	24	50
K0116.4103X55	은색 메탈릭	4	M10	19	25	26	19	42,5	10	26	67	72	95	108	24	55
K0116.4103X60	은색 메탈릭	4	M10	19	25	26	19	42,5	10	26	67	72	95	108	24	60
K0116.4103X70	은색 메탈릭	4	M10	19	25	26	19	42,5	10	26	67	72	95	108	24	70
K0116.4103X80	은색 메탈릭	4	M10	19	25	26	19	42,5	10	26	67	72	95	108	24	80
K0116.4103X90	은색 메탈릭	4	M10	19	25	26	19	42,5	10	26	67	72	95	108	24	90
K0116.4123X20	은색 메탈릭	4	M12	19	25	26	19	42,5	10	26	67	72	95	108	24	20
K0116.4123X25	은색 메탈릭	4	M12	19	25	26	19	42,5	10	26	67	72	95	108	24	25
K0116.4123X30	은색 메탈릭	4	M12	19	25	26	19	42,5	10	26	67	72	95	108	24	30
K0116.4123X35	은색 메탈릭	4	M12	19	25	26	19	42,5	10	26	67	72	95	108	24	35
K0116.4123X40	은색 메탈릭	4	M12	19	25	26	19	42,5	10	26	67	72	95	108	24	40
K0116.4123X45	은색 메탈릭	4	M12	19	25	26	19	42,5	10	26	67	72	95	108	24	45
K0116.4123X50	은색 메탈릭	4	M12	19	25	26	19	42,5	10	26	67	72	95	108	24	50
K0116.4123X55	은색 메탈릭	4	M12	19	25	26	19	42,5	10	26	67	72	95	108	24	55
K0116.4123X60	은색 메탈릭	4	M12	19	25	26	19	42,5	10	26	67	72	95	108	24	60
K0116.4123X70	은색 메탈릭	4	M12	19	25	26	19	42,5	10	26	67	72	95	108	24	70
K0116.4123X80	은색 메탈릭	4	M12	19	25	26	19	42,5	10	26	67	72	95	108	24	80
K0116.4123X90	은색 메탈릭	4	M12	19	25	26	19	42,5	10	26	67	72	95	108	24	90
K0116.5123X25	은색 메탈릭	5	M12	23	30	31	22	49	12	32	79	84	110	126	26	25
K0116.5123X30	은색 메탈릭	5	M12	23	30	31	22	49	12	32	79	84	110	126	26	30
K0116.5123X35	은색 메탈릭	5	M12	23	30	31	22	49	12	32	79	84	110	126	26	35
K0116.5123X40	은색 메탈릭	5	M12	23	30	31	22	49	12	32	79	84	110	126	26	40
K0116.5123X45	은색 메탈릭	5	M12	23	30	31	22	49	12	32	79	84	110	126	26	45
K0116.5123X50	은색 메탈릭	5	M12	23	30	31	22	49	12	32	79	84	110	126	26	50

수나사가 있는 아연 다이캐스 클램핑 레버, 검정 스틸 나사 인서트

품목 요약

주문 번호	본체 색상	크기	X	D	D1	D2	D3	H	H1	H2	H3	H4	A	A1	톱니 수	L
K0116.5123X55	은색 메탈릭	5	M12	23	30	31	22	49	12	32	79	84	110	126	26	55
K0116.5123X60	은색 메탈릭	5	M12	23	30	31	22	49	12	32	79	84	110	126	26	60
K0116.5123X70	은색 메탈릭	5	M12	23	30	31	22	49	12	32	79	84	110	126	26	70
K0116.5123X80	은색 메탈릭	5	M12	23	30	31	22	49	12	32	79	84	110	126	26	80
K0116.5123X90	은색 메탈릭	5	M12	23	30	31	22	49	12	32	79	84	110	126	26	90
K0116.5163X25	은색 메탈릭	5	M16	23	30	31	22	49	12	32	79	84	110	126	26	25
K0116.5163X30	은색 메탈릭	5	M16	23	30	31	22	49	12	32	79	84	110	126	26	30
K0116.5163X35	은색 메탈릭	5	M16	23	30	31	22	49	12	32	79	84	110	126	26	35
K0116.5163X40	은색 메탈릭	5	M16	23	30	31	22	49	12	32	79	84	110	126	26	40
K0116.5163X45	은색 메탈릭	5	M16	23	30	31	22	49	12	32	79	84	110	126	26	45
K0116.5163X50	은색 메탈릭	5	M16	23	30	31	22	49	12	32	79	84	110	126	26	50
K0116.5163X55	은색 메탈릭	5	M16	23	30	31	22	49	12	32	79	84	110	126	26	55
K0116.5163X60	은색 메탈릭	5	M16	23	30	31	22	49	12	32	79	84	110	126	26	60
K0116.5163X70	은색 메탈릭	5	M16	23	30	31	22	49	12	32	79	84	110	126	26	70
K0116.5163X80	은색 메탈릭	5	M16	23	30	31	22	49	12	32	79	84	110	126	26	80
K0116.5163X90	은색 메탈릭	5	M16	23	30	31	22	49	12	32	79	84	110	126	26	90