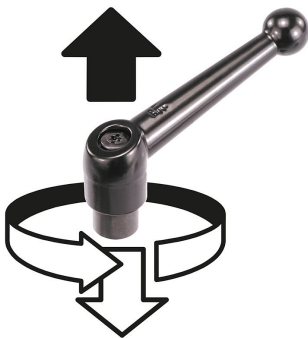


# 암나사가 있는 아연 다이캐스팅 클램핑 레버, 스테인레스 나사 인서트

## 품목 설명/제품 이미지



들어올려  
잠금 해제



### 설명

#### 재질:

아연 다이캐스팅 그립 레버 DIN EN 12844.  
스테인레스 스틸 스틸 부품, 1.4305.

#### 표면 마무리:

그립 레버, 플라스틱 코팅.  
스테인리스 스틸 부품, 자연적 마무리

#### 정보:

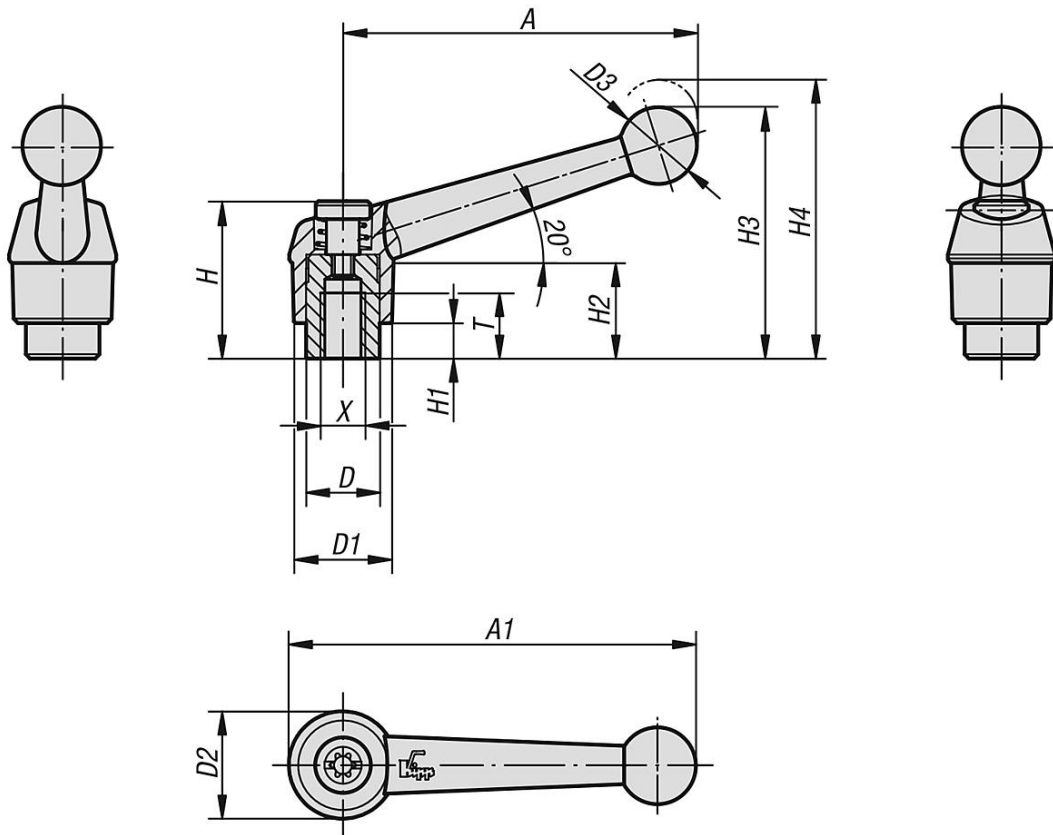
시리즈별로 공급 가능함:  
검정색 반광택, 은 색.

#### 요청 시:

기타 암나사, 색상 및 특수 설계 버전.  
다른 길이의 요구 치수 "H1"에 대해서는 추가 비용으로 공급 가능함.

암나사가 있는 아연 다이캐스 클램핑 레버, 스테인레스 나사 인서트

도면



품목 요약

암나사 클램프 레버, 스테인레스 스틸 스틸 부품

주문 번호	본체 색상	크기	X	T	D	D1	D2	D3	H	H1	H2	H3	H4	A	A1	톱니 수
K0117.1041	검정 광택 처리	1	M4	9	10	13	14	10,5	24,5	4	15	32,5	35,5	39	46	16
K0117.1051	검정 광택 처리	1	M5	9	10	13	14	10,5	24,5	4	15	32,5	35,5	39	46	16
K0117.1061	검정 광택 처리	1	M6	9	10	13	14	10,5	24,5	4	15	32,5	35,5	39	46	16
K0117.2061	검정 광택 처리	2	M6	12	13,5	18	18,5	15,5	28,5	6,5	16,5	45,5	49,5	64	73	20
K0117.2081	검정 광택 처리	2	M8	12	13,5	18	18,5	15,5	28,5	6,5	16,5	45,5	49,5	64	73	20
K0117.3081	검정 광택 처리	3	M8	14	16	21	22	17	37	10	23	57,5	61,5	79	90	22
K0117.3101	검정 광택 처리	3	M10	14	16	21	22	17	37	10	23	57,5	61,5	79	90	22
K0117.4101	검정 광택 처리	4	M10	17	19	25	26	19	42,5	10	26	67	72	95	108	24
K0117.4121	검정 광택 처리	4	M12	17	19	25	26	19	42,5	10	26	67	72	95	108	24
K0117.5121	검정 광택 처리	5	M12	23	23	30	31	22	49	12	32	79	84	110	126	26
K0117.5161	검정 광택 처리	5	M16	23	23	30	31	22	49	12	32	79	84	110	126	26
K0117.1043	은색 메탈릭	1	M4	9	10	13	14	10,5	24,5	4	15	32,5	35,5	39	46	16
K0117.1053	은색 메탈릭	1	M5	9	10	13	14	10,5	24,5	4	15	32,5	35,5	39	46	16
K0117.1063	은색 메탈릭	1	M6	9	10	13	14	10,5	24,5	4	15	32,5	35,5	39	46	16
K0117.2063	은색 메탈릭	2	M6	12	13,5	18	18,5	15,5	28,5	6,5	16,5	45,5	49,5	64	73	20
K0117.2083	은색 메탈릭	2	M8	12	13,5	18	18,5	15,5	28,5	6,5	16,5	45,5	49,5	64	73	20
K0117.3083	은색 메탈릭	3	M8	14	16	21	22	17	37	10	23	57,5	61,5	79	90	22
K0117.3103	은색 메탈릭	3	M10	14	16	21	22	17	37	10	23	57,5	61,5	79	90	22
K0117.4103	은색 메탈릭	4	M10	17	19	25	26	19	42,5	10	26	67	72	95	108	24
K0117.4123	은색 메탈릭	4	M12	17	19	25	26	19	42,5	10	26	67	72	95	108	24
K0117.5123	은색 메탈릭	5	M12	23	23	30	31	22	49	12	32	79	84	110	126	26
K0117.5163	은색 메탈릭	5	M16	23	23	30	31	22	49	12	32	79	84	110	126	26

# 암나사가 있는 아연 다이캐스 클램핑 레버, 스테인레스 나사 인서트

품목 요약

---