

## 클램핑 스프링들 가황 처리 네오프렌 플런저

품목 설명/제품 이미지



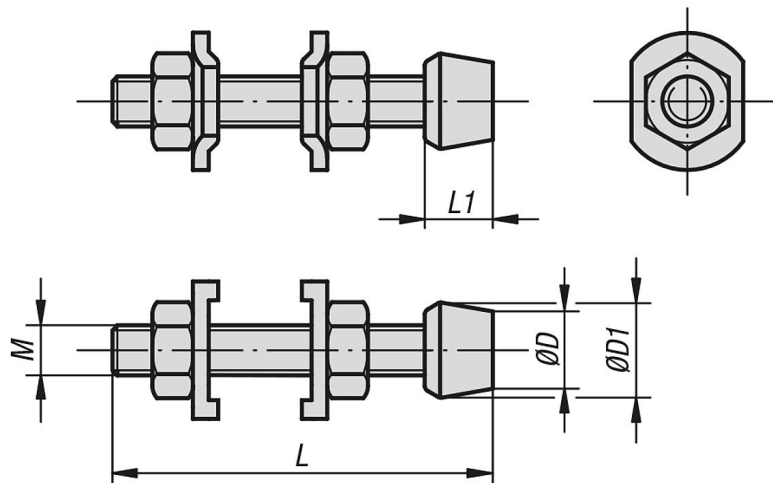
### 설명

**재질:**  
스틸 나사 스프링들, 와셔 및 너트.  
플런저 네오프렌.

**표면 마무리:**  
아연 도금 나사 스프링들 및 와셔,  
검정 산화 너트.

**정보:**  
K0103.04032 압력 스프링들은 너트와  
함께 공급됨.

### 도면



### 품목 요약

#### 가황 처리 네오프렌 플런저 클램핑 스프링들

주문 번호	M	L	L1	D	D1
K0103.04032	M4	32	10	8	12
K0103.05038	M5	38	11	11,5	14
K0103.06045	M6	44	14	10	16
K0103.08065	M8	63	19	13	19
K0103.10085	M10	85	26	15	24
K0103.12100	M12	100	26	25	31

# 클램핑 스펀들 가황 처리 네오프렌 플런저

품목 요약

---