

## 조인트 풋 클램핑 스펀들

품목 설명/제품 이미지



### 설명

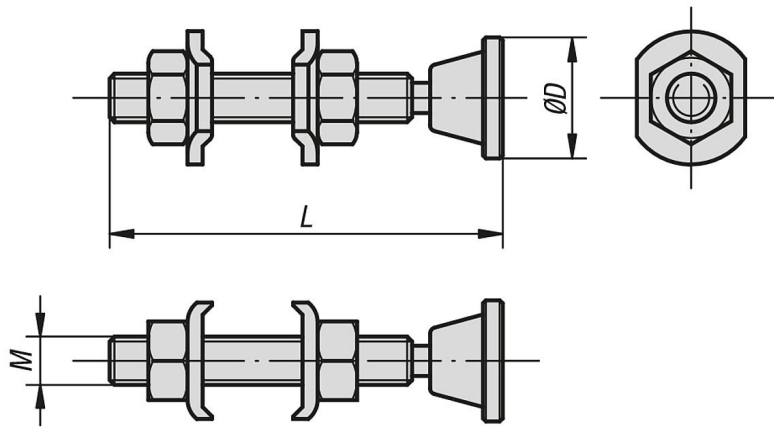
#### 재질:

스틸. 스펀들 경도 등급 5.8.

#### 표면 마무리:

인산염 처리 스펀들, 너트 및 스위벨 풋.  
아연 도금 및 크롬 처리 측면 와셔.

### 도면



### 품목 요약

#### 조인트 풋 클램핑 스펀들

주문 번호	M	L	D
K0102.05035	M5	35	12
K0102.06050	M6	50	12
K0102.08065	M8	65	20
K0102.10085	M10	85	20
K0102.12100	M12	100	25
K0102.16150	M16	150	45

