

견고형 클램핑 스펀들 타입 A

품목 설명/제품 이미지



설명

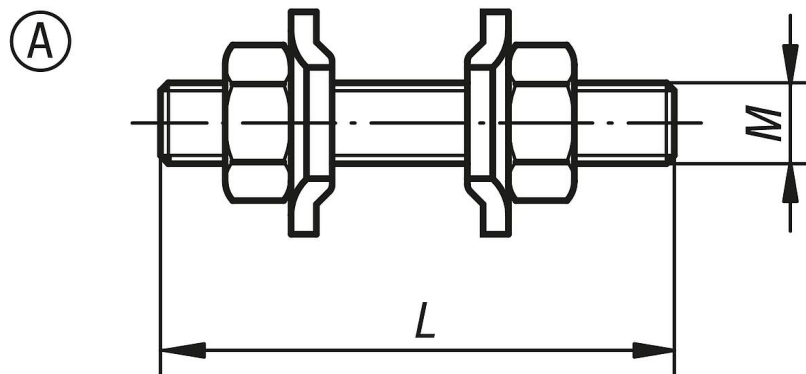
재질:

스틸. 스펀들 경도 등급 5.8.

표면 마무리:

인산염 처리 스펀들 및 너트.
아연 도금 및 크롬 처리 측면 와셔.

도면



품목 요약

견고형 클램핑 스펀들

주문 번호	타입	M	L
K0101.05025	A	M5	25
K0101.05035	A	M5	35
K0101.06050	A	M6	50
K0101.08065	A	M8	65
K0101.10085	A	M10	85

