

앵글 브라켓

품목 설명/제품 이미지



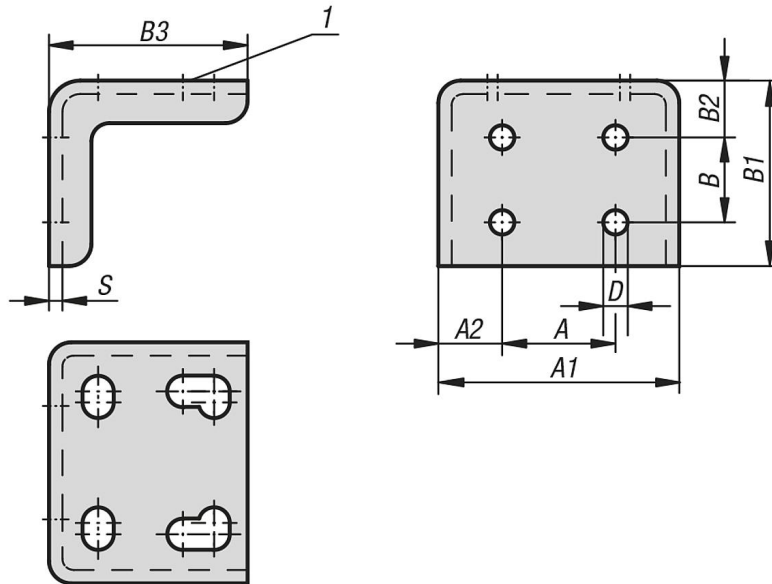
설명

재질:  
스틸

표면 마무리:  
아연 도금 및 피막처리

도면 설명:  
1) 클램프를 이 면에 고정

도면



품목 요약

앵글 브라켓

주문 번호	A	A1	A2	B	B1	B2	B3	D	S
K0098.02	18	43	12,5	15	36,5	13,5	29,5	5	2
K0098.04	25,4	54	14,2	19	41,5	12,7	44,5	5,5	3
K0098.06	44	76	16	32	62	21	66	8,6	4