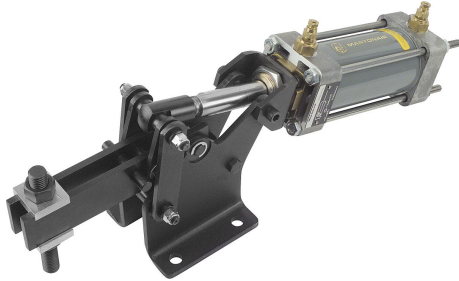


수평 공압 클램프 중형

품목 설명/제품 이미지



설명

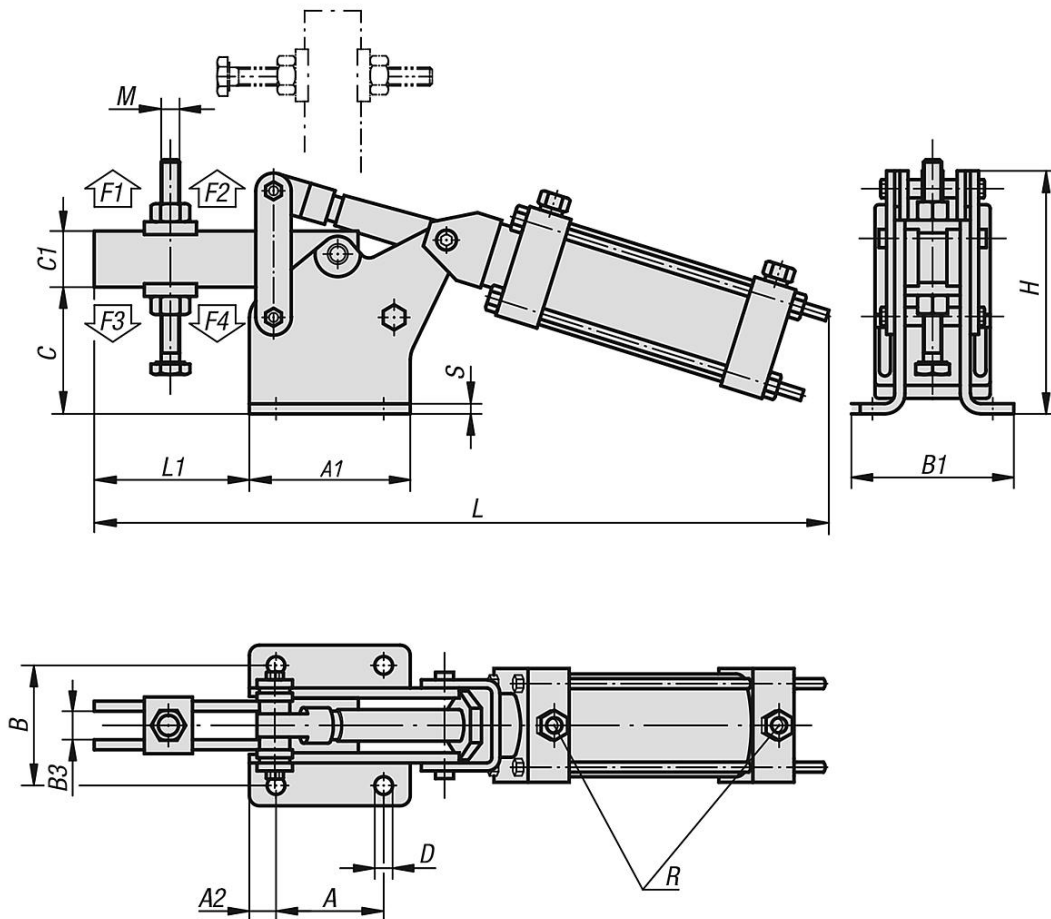
재질:
스틸.

표면 마무리:
검정 산화.
코팅 실린더.

요청 시:
근접 리드 스위치

공압 실린더:
양 끝단 충격 조정 가능한
복동 실린더

도면



품목 요약

수평형 중형 공압 클램프

수평 공압 클램프 중형

품목 요약

주문 번호	한 사이클 당 공기 사용	홀딩암의 개구 각도	홀딩력 6 바 F1 N	홀딩력 6 바 F2 N	클램핑력 6 바 F3 N	클램핑력 6 바 F4 N
K0092.2000	0,76 dm ³	85°	9000	20000	6500	8000

주문 번호	A	A1	A2	B	B1	B3	C	C1	D	H	L	L1	M	S	R	작동 압력 바	분당 스트로크 수 6 바
K0092.2000	85	128	21	95	126	19	102	45	14,2	195	592	127	M18x150	8	G 3/8	2 - 6	10