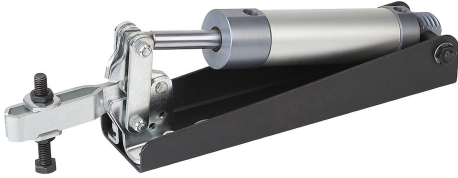


# 수평 공압 클램프 타입 A

## 품목 설명/제품 이미지



### 설명

#### 재질:

스틸 레버 부품 및 클램핑 스프링들.

#### 표면 마무리:

아연 도금 및 크롬 처리 레버 부품.  
인산염 처리 클램핑 스프링 및 너트.  
실린더 검정색.

#### 정보:

K0089.0075, K0089.0150  
버전은 네오프렌 압력 패드를 공급함.

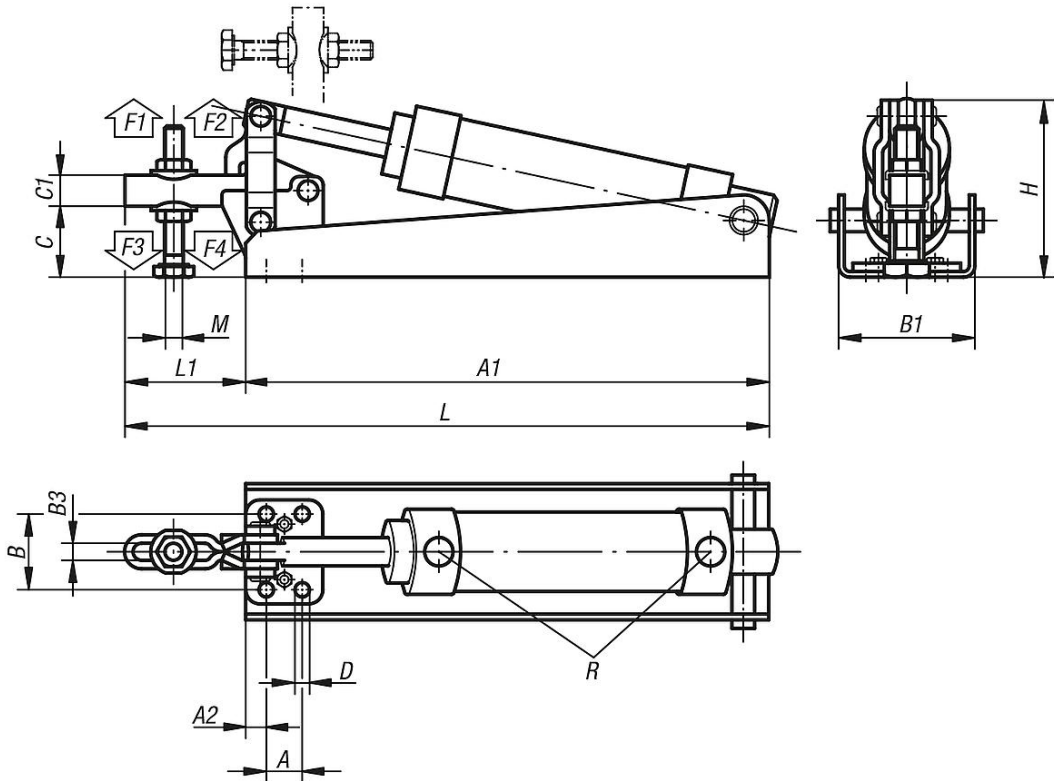
#### 액세서리:

K0101  
K0102  
K0103  
K0106  
K0107

#### 공압 실린더:

충격 조정 장치 없는 복동 실린더.

## 도면



## 품목 요약

# 수평 공압 클램프 타입 A

## 품목 요약

### 수평 공압 클램프 타입 A

주문 번호	타입	한 사이클 당 공기 사용	홀딩압의 개구 각도	홀딩력 6 바 F1 N	홀딩력 6 바 F2 N	클램핑력 6 바 F3 N	클램핑력 6 바 F4 N
K0089.0075	A	0,02 dm <sup>3</sup>	70°	1000	1600	800	1400
K0089.0150	A	0,04 dm <sup>3</sup>	85°	1300	1900	1000	1600
K0089.0250	A	0,09 dm <sup>3</sup>	85°	1600	2400	1200	1800
K0089.0450	A	0,27 dm <sup>3</sup>	85°	3000	5800	2600	5400

주문 번호	타입	A	A1	A2	B	B1	B3	C	C1	D	H	L	L1	M	R	작동 압력 바	분당 스트로크 수 6 바
K0089.0075	A	16	145	5	24	40	5,3	18	9	4,4	50	177	32	M5x35	G1/8	2 - 6	40
K0089.0150	A	12,7	185	7	27	48	6,4	24	11	5,1	62	227	42	M6x50	G1/8	2 - 6	60
K0089.0250	A	19	234	8	32	59	8,9	35	17,5	7,1	84	309	75	M8x60	G1/8	2 - 6	55
K0089.0450	A	32	289	10	45	76	12,7	54	25	8,7	122	413	124	M12x100	G1/8	2 - 6	55