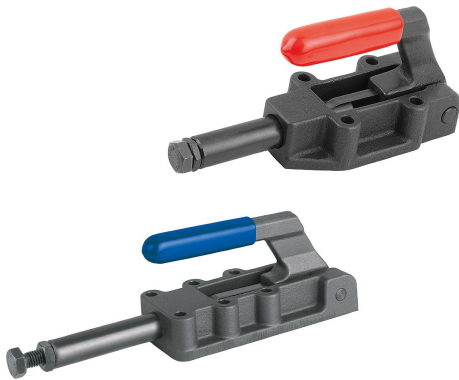


푸시 풀 클램프 그립, 중형

품목 설명/제품 이미지



설명

재질:

스틸. 구형 흑연 주철(GJS) 몸체 및 그립.

표면 마무리:

인산염 처리.

내유성 플라스틱 그립.

정보:

푸시 풀 클램프는 열리고 닫힌 핸들 위치에서 잡히게 된다. 즉 밀고 당기는 용도로 사용되어 집니다.

공급된 나사 너트는 어느 위치에나 장착을 쉽게 해줍니다.

액세서리:

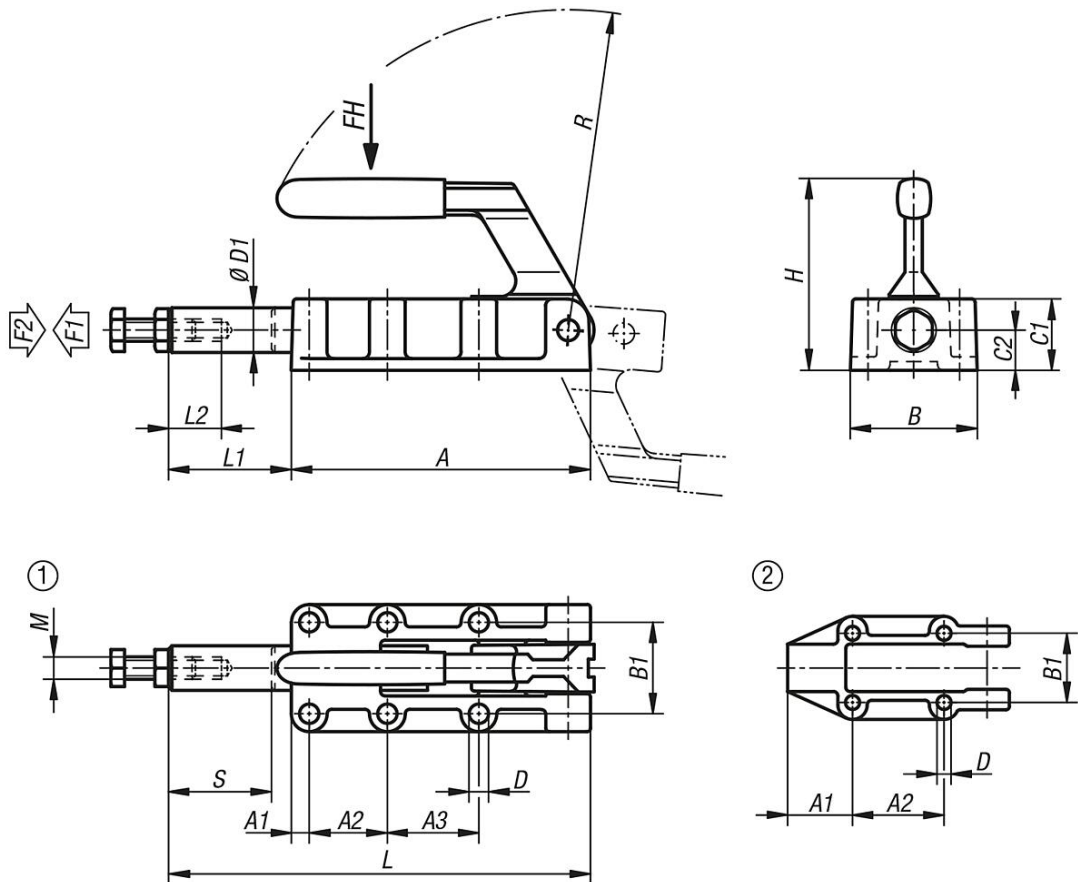
K0101

K0102

K0103

K0106

도면



품목 요약

푸시 폴 클램프 그립, 중형

품목 요약

그립 장착 중형 푸시 폴 클램프

주문 번호	구성품 색상	A	A1	A2	A3	B	B1	C1	C2	D	D1	H	L	L1	L2	M	R	스트로크 S	장착 홀 모양	그립의 개구 각도	손 힘 FH N	홀딩력 F2 N	클램핑력 F1 N
K0087.0600	청색	89	25	36,5	-	46	33,4	23	12	5,5	14	63	127	38	30	M8	95	32	2	185°	140	6000	3000
K0087.1200	청색	133	8	35	41	61	41	32	18	8,5	20	88	188	55	40	M10	143	50	1	185°	150	12000	5000
K0087.2500	청색	197	11	45	45	82	54	41	22	10,3	25	108	300	103	60	M12	200	75	1	185°	170	25000	5000
K0087.5000	청색	254	10	70	70	85	57	50	28	10,3	30	127	390	136	60	M16	245	100	1	185°	200	50000	7000
K0087.060003	빨강	89	25	36,5	-	46	33,4	23	12	5,5	14	63	127	38	30	M8	95	32	2	185°	140	6000	3000
K0087.120003	빨강	133	8	35	41	61	41	32	18	8,5	20	88	188	55	40	M10	143	50	1	185°	150	12000	5000
K0087.250003	빨강	197	11	45	45	82	54	41	22	10,3	25	108	300	103	60	M12	200	75	1	185°	170	25000	5000
K0087.500003	빨강	254	10	70	70	85	57	50	28	10,3	30	127	390	136	60	M16	245	100	1	185°	200	50000	7000