

## 푸시 풀 클램프 마운팅 브라켓 무

품목 설명/제품 이미지



### 설명

**재질:**  
스틸.

### 표면 마무리:

아연 도금, 피막 처리.  
커넥팅 로드, 가이드 바디 및 클램핑 스프링, 인산염 처리.  
플라스틱 그립, 내유성

### 정보:

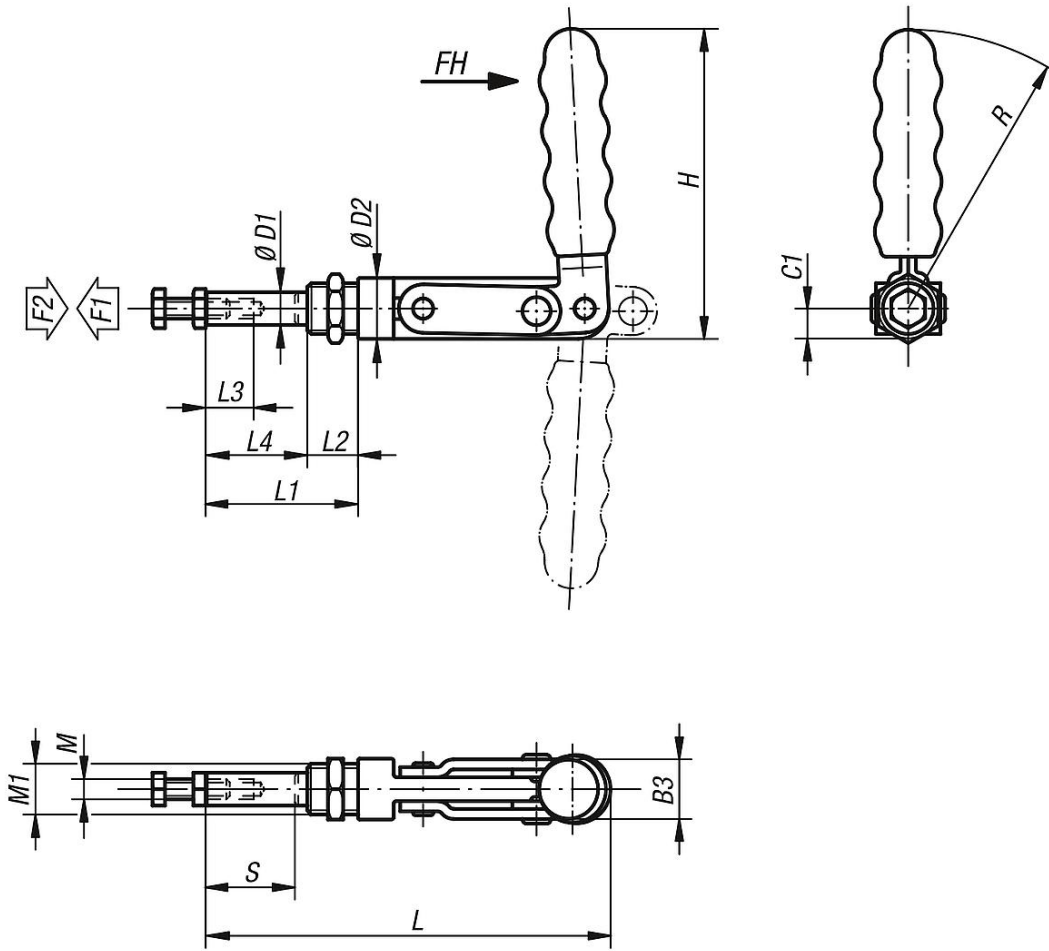
푸시 풀 클램프는 열리고 닫힌 핸들  
위치에서 잠기게 된다. 즉 밀고 당기는  
용도로 사용되어 집니다.  
공급된 나사 너트는 어느 위치에나 장착을  
쉽게 해줍니다.

### 액세서리:

K0100  
K0101  
K0102  
K0103  
K0106

푸시 풀 클램프 마운팅 브라켓 무

도면



품목 요약

브라켓 없는 푸시 풀 클램프

주문 번호	그립의 개구 각도	손 힘 FH N	홀딩력 F2 N	클램핑력 F1 N	적합한 플라스틱 그립
K0086.0350	185°	110	3500	1500	K0100.28
K0086.0550	185°	140	5500	1600	K0100.30
K0086.0750	185°	160	7500	1600	K0100.33

주문 번호	B3	C1	D1	D2	H	L	L1	L2	L3	L4	M	M1	R	스트로크 S
K0086.0350	20,5	9,5	10	19	106,5	123	49	16	18	33	M6x25	M16x1,5	97	25
K0086.0550	24,5	12	13	24	130	159	60	20	30	40	M8x40	M20x1,5	118	38
K0086.0750	31	14,2	16	28,5	149	235	93	23	40	70	M10x50	M24x1,5	135	67