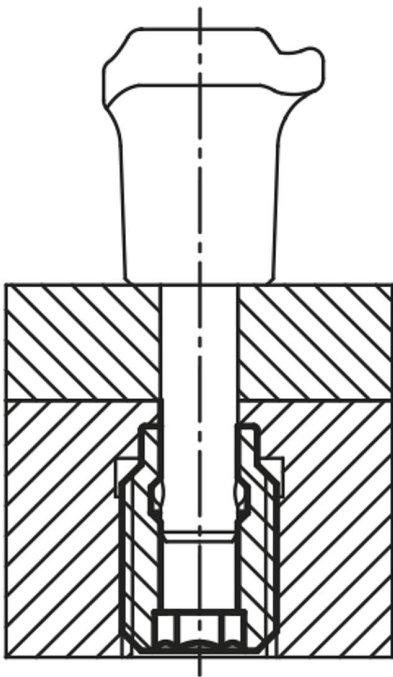


볼 잠금 볼트용 마운트 부시

품목 설명/제품 이미지



설명

재질:

스테인리스 스틸 1.4305.

표면 마무리:

스틸 부품 검정색.

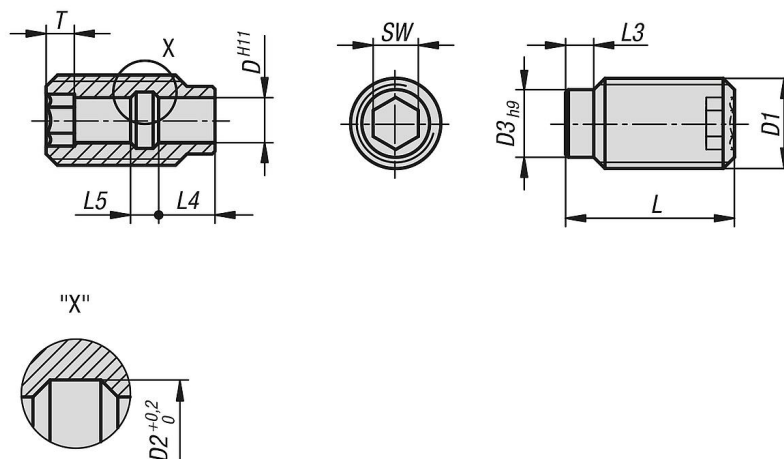
정보:

볼 잠금 볼트용 마운트 부시는 볼 잠금 볼트와 잠금 핀을 간편하고 신속하게 마운트하는 데 적합합니다.

장점:

- 센터링 칼라 부위에 의해 마운트 부시를 센터링할 수 있습니다.
- 간편하고 안정적인 나사 체결.
- 각종 재료에 나사 체결 가능.
- 양면 사용 가능.

도면



볼 잠금 볼트용 마운트 부시

품목 요약

볼 잠금 볼트용 마운트 부시

주문 번호	D	D1	D2	D3	L	L3	L4	L5	SW	T
K0724.10512	5	M12	6	9	25	4	7	3	5	4
K0724.10616	6	M16	7,5	12	30	5	10	5	6	5
K0724.10816	8	M16	10	12	30	5	10	5	8	5
K0724.11024	10	M24	13	18	35	6	8	7	10	6
K0724.11224	12	M24	15	18	35	6	8	7	12	6
K0724.11630	16	M30	20	24	40	8	11	9	16	7