

## 푸시 풀 클램프 마운팅 브라켓 유

품목 설명/제품 이미지



### 설명

**재질:**  
스틸.

### 표면 마무리:

아연 도금, 피막 처리.  
커넥팅 로드, 가이드 바디 및 클램핑 스프링, 인산염 처리.  
플라스틱 그립, 내유성

### 정보:

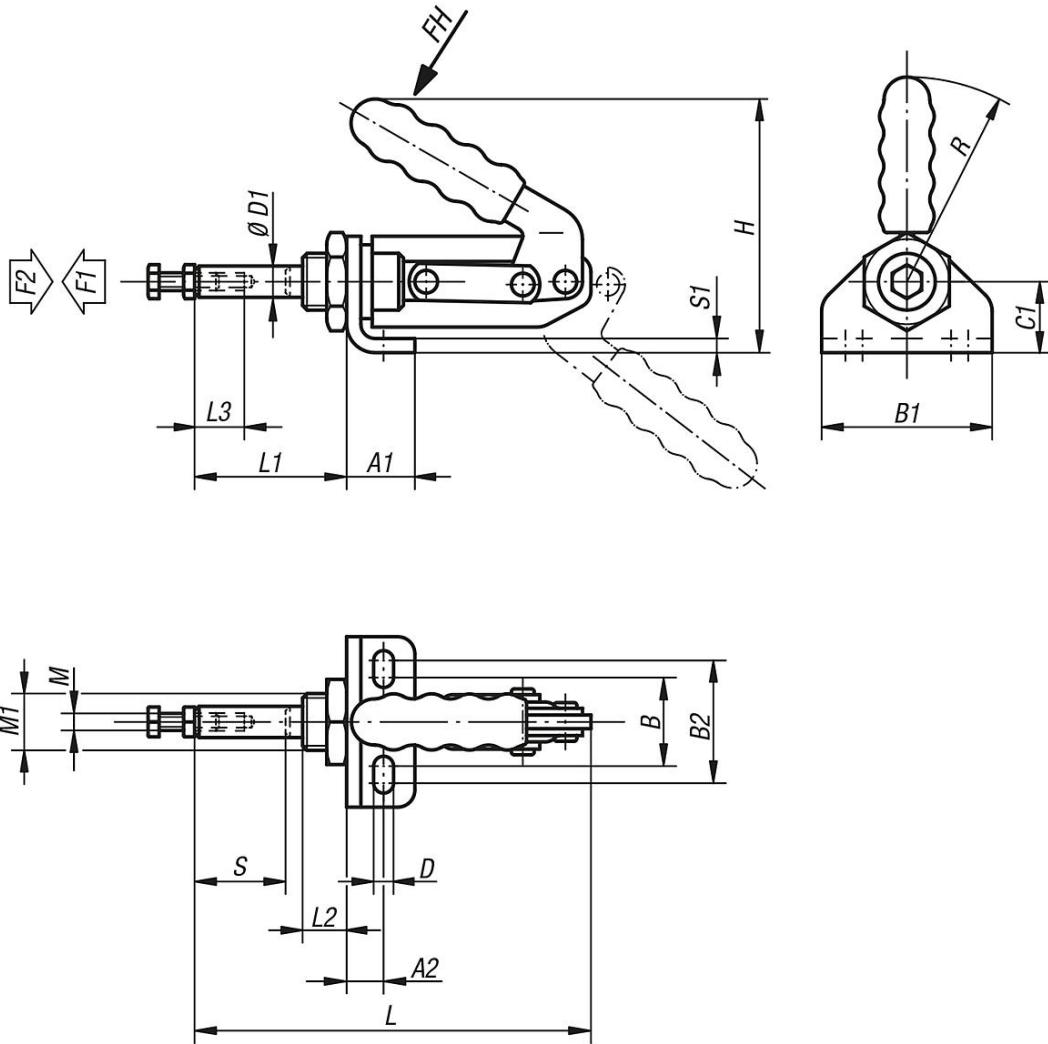
푸시 풀 클램프는 열리고 닫힌 핸들  
위치에서 잠기게 된다. 즉 밀고 당기는  
용도로 사용되어 집니다.  
공급된 나사 너트는 어느 위치에나 장착을  
쉽게 해줍니다.

### 액세서리:

K0100  
K0101  
K0102  
K0103  
K0106

푸시 폴 클램프 마운팅 브라켓 유

도면



품목 요약

브라켓 장착 푸시 폴 클램프

주문 번호	그립의 개구 각도	손 힘 FH N	홀딩력 F2 N	클램핑력 F1 N	적합한 플라스틱 그립
K0084.0250	190°	170	2500	1500	K0100.23
K0084.0450	185°	180	4000	2000	K0100.30

주문 번호	A1	A2	B	B1	B2	C1	D	D1	H	L	L1	L2	L3	M	M1	R	S1	스트로크 S
K0084.0250	23	13	30	57,5	42	25	6,5	11,1	85	136	52,5	14	12	M6x25	M20x1,5	60	4	32
K0084.0450	30	18	30	64	45	30	8,5	16	120	173	60	17	20	M10x50	M24x1,5	90	5	38