

미니 푸시 풀 클램프 마운팅 브라켓 유

품목 설명/제품 이미지



설명

재질:

스틸 또는 스테인리스 스틸.

표면 마무리:

아연 도금, 피막 처리.
커넥팅 로드 및 클램핑 스프링들, 인산염 처리.
블랭크한 스테인레스 스틸 소재.
플라스틱 그립, 내유성

정보:

푸시 풀 클램프는 열리고 닫힌 핸들 위치에서 잠기게 된다. 즉 밀고 당기는 용도로 사용되어집니다.

네오프렌 압력 패드를 공급함.

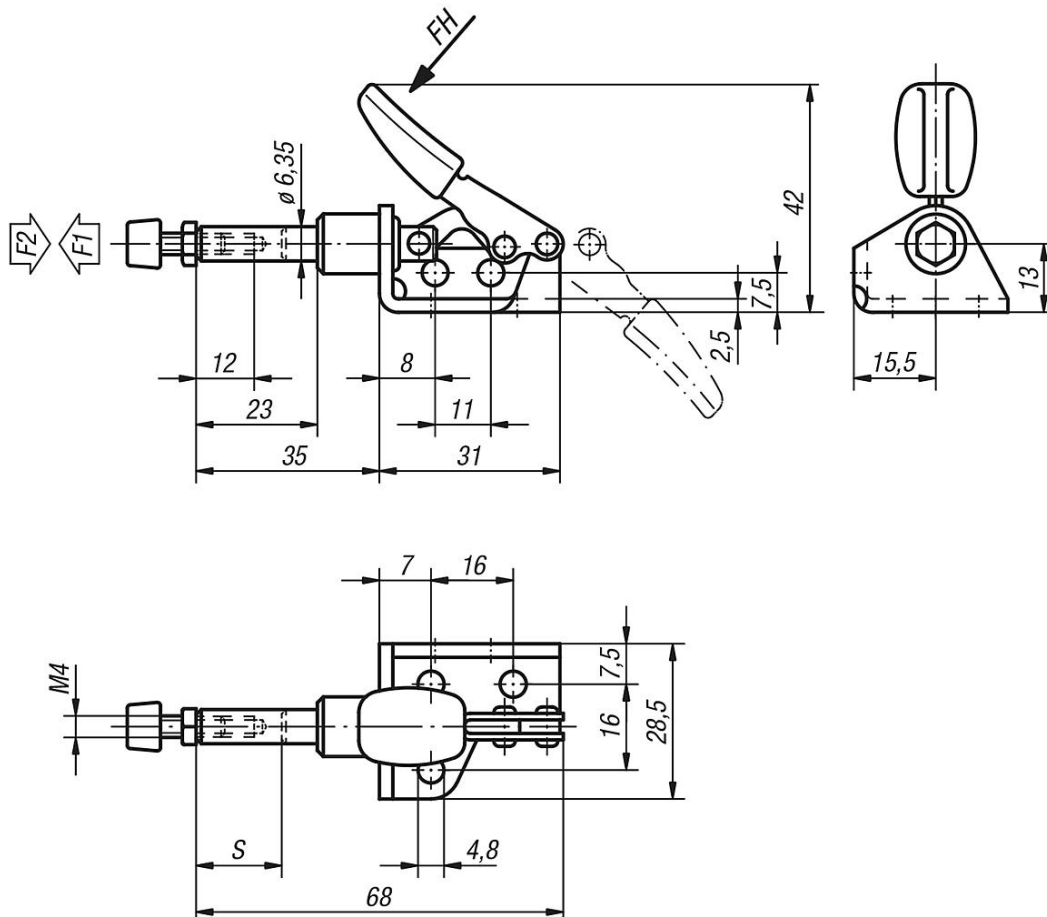
액세서리:

K0101

K0103

K0106

도면



미니 푸시 풀 클램프 마운팅 브라켓 유

품목 요약

브라켓 장착 푸시 풀 미니 클램프

주문 번호	본체 재질	스트로크 S	그립의 개구 각도	손 힘 FH N	홀딩력 F2 N	클램핑력 F1 N
K0083.0050	스틸	16	190°	80	500	500
K0083.0050N	스테인레스 스틸	16	190°	80	500	500