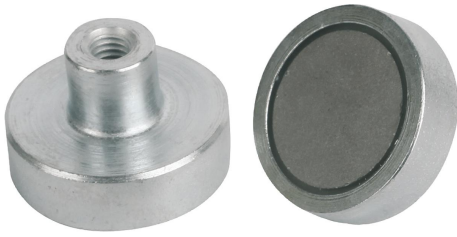


마그네트(플랫 그립퍼), SmCo, B형

품목 설명/제품 이미지



설명

재질:
하우징, 스틸.
마그네트 코어 SmCo.

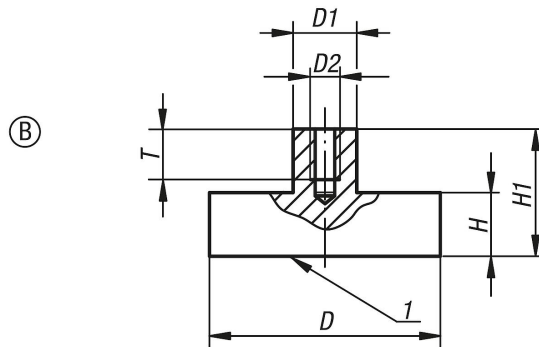
표면 마무리:
하우징, 아연 도금.

정보:
플랫 그립퍼, 차폐 시스템.
SmCo 코어 플랫 그립퍼는 AlNiCo 또는 하드 페라이트 그립에 비해 세 배 또는 다섯 배의 높은 부착력을 가짐.

온도 범위:
max. 200 °C.

도면 설명:
1) 접촉 표면

도면



품목 요약

주문 번호	타입	D	D1	D2	H	H1	T	접착력 N
K0550.11	B	6 ±0,15	6	M3	4,5	11,5	6	5
K0550.12	B	8 ±0,15	6	M3	4,5	11,5	6	11
K0550.13	B	10 ±0,15	6	M3	4,5	11,5	6	20
K0550.14	B	13 ±0,15	6	M3	4,5	11,5	6	40
K0550.15	B	16 ±0,15	6	M4	4,5	11,5	6	60
K0550.16	B	20 ±0,15	8	M4	6	13	7,5	90
K0550.17	B	25 ±0,15	8	M4	7	14	7,5	150
K0550.18	B	32 ±0,20	10	M5	7	15,5	8,5	220