

래치 클램프 수평형 래치 브라켓, 중형

품목 설명/제품 이미지



설명

재질:

스틸. 베이스 및 래치 브라켓, 주강.
구형 흑연주철(GJS) 그립.

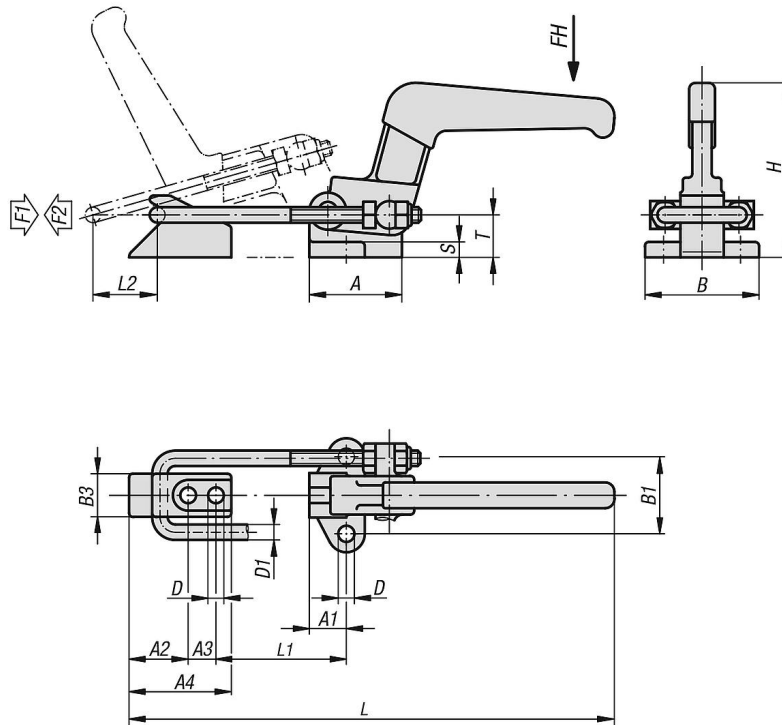
표면 마무리:

아연 도금, 피막 처리.
베이스, 래치 브라켓 및 그립, 인산염 처리.
플라스틱 그립, 내유성

정보:

클램프 래치는 특히 덮개 및 폴랩의 빠른 닫기와 고정에 적합함.
잠금 래치의 조절 거리는 모든 설계 버전에 맞게 개별적으로 조절할 수 있음.

도면



품목 요약

래치 브라켓 장착 중형 수평 래치 클램프

주문 번호	그립의 개구 각도	손 힘 FH N	홀딩력 F2 N	당김 힘 F1 N	조절 거리 L min.	조절 거리 L max.	조절 거리 L1 min.	조절 거리 L1 max.	클램핑 거리 L2
K0081.1650	120°	600	20000	16500	270	320	38	88	60
K0081.1900	120°	600	40000	19000	335	395	52	112	70

래치 클램프 수평형 래치 브라켓, 중형

품목 요약

주문 번호	A	A1	A2	A3	A4	B	B1	B3	D	D1	H	S	T
K0081.1650	60	24	37	18	65	74	50	28	10,3	10	115	10	27
K0081.1900	82	36	44	22	78	84	56	34	12,4	12	132	12	33,5