

후크 클램프 수평형 래치 브라켓

품목 설명/제품 이미지



설명

재질:

스틸 또는 스테인리스 스틸.

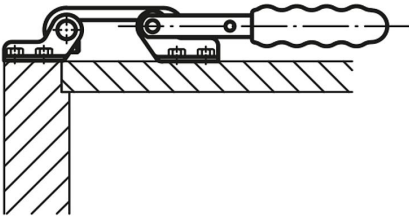
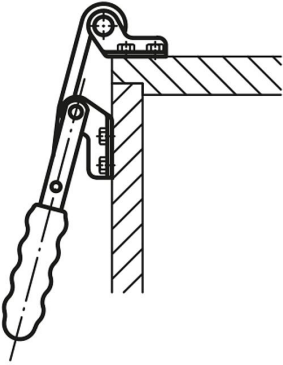
표면 마무리:

아연 도금, 피막 처리.
블랭크한 스테인레스 스틸 소재.
플라스틱 그립, 내유성

정보:

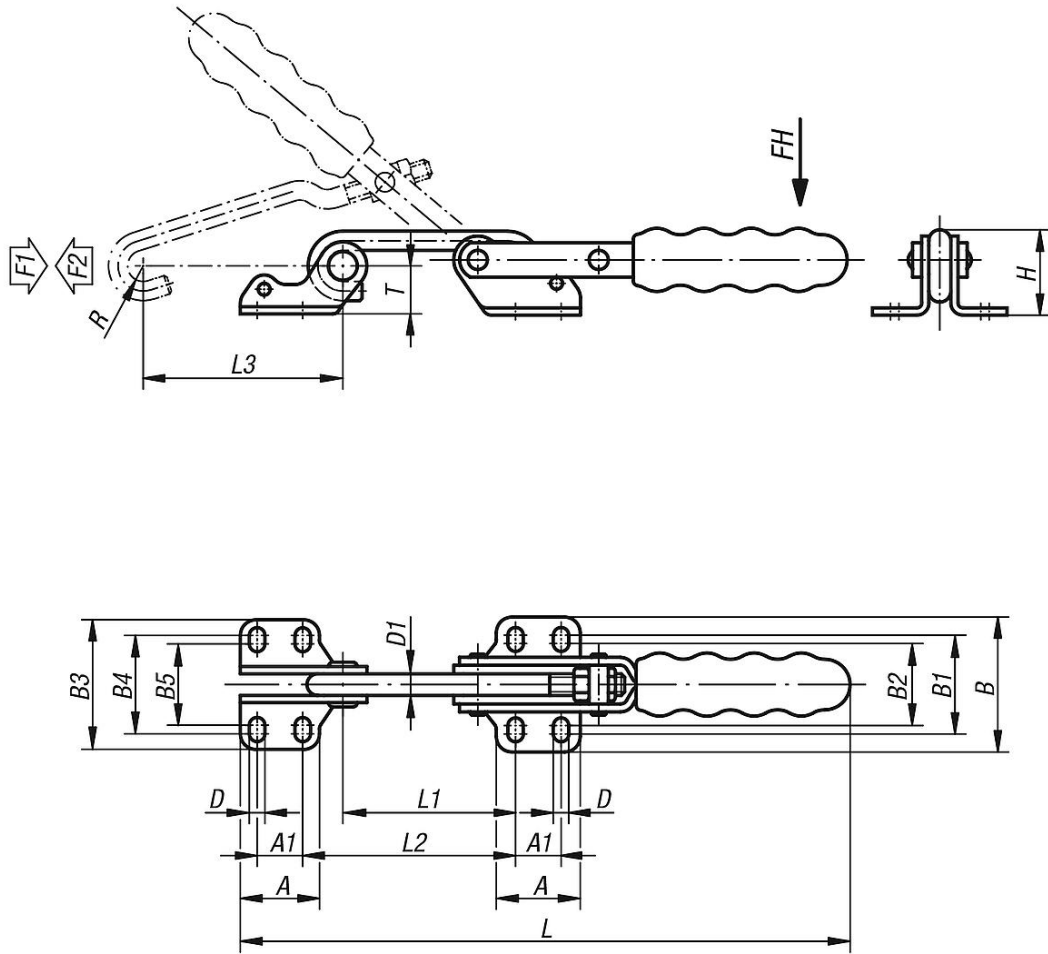
후크 클램프는 특히 덮개 및 폴랩의 빠른 닫기와 고정에 적합함.
잠금 후크의 조절 거리는 모든 설계 버전에 맞게 개별적으로 조절할 수 있음.

조절 거리 : 0 - 5 mm.



후크 클램프 수평형 래치 브라켓

도면



품목 요약

래치 브라켓 장착 수평 후크 클램프

주문 번호	본체 재질	그립의 개구 각도	손 힘 FH N	당김 힘 F1 N	홀딩력 F2 N	적합한 플라스틱 그립
K0079.0130	스틸	155°	100	1500	2000	K0100.19
K0079.0270	스틸	155°	160	3000	4000	K0100.28
K0079.0430	스틸	155°	200	4000	7000	K0100.34
K0079.0130N	스테인레스 스틸	155°	100	1500	2000	K0100.19
K0079.0270N	스테인레스 스틸	155°	160	3000	4000	K0100.28
K0079.0430N	스테인레스 스틸	155°	200	4000	7000	K0100.34

주문 번호	본체 재질	A	A1	B	B1	B2	B3	B4	B5	D	D1	H	L	L1	L2	클램핑 거리 L3	R	T
K0079.0130	스틸	26	13	39	27	22,2	43	31	26	5,2	6	26	171	45	58	70	6	13,5
K0079.0270	스틸	35	19	52	36	29	57	41	34	6,5	8	35	248	68	84	90	7	20
K0079.0430	스틸	51	32	72	52,5	43,5	78	59	50	8,5	12	49	310	84	104	115	10	27
K0079.0130N	스테인레스 스틸	26	13	39	27	22,2	43	31	26	5,2	6	26	171	45	58	70	6	13,5
K0079.0270N	스테인레스 스틸	35	19	52	36	29	57	41	34	6,5	8	35	248	68	84	90	7	20
K0079.0430N	스테인레스 스틸	51	32	72	52,5	43,5	78	59	50	8,5	12	49	310	84	104	115	10	27

후크 클램프 수평형 래치 브라켓

품목 요약
