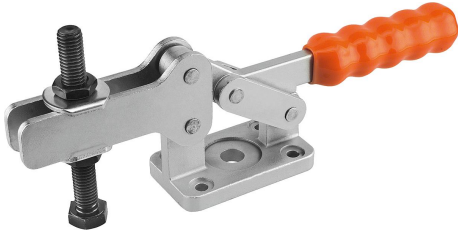


## 퀵 클램프 수평형 중형, 조절형 클램핑 스피들

### 품목 설명/제품 이미지



#### 설명

##### 재질:

스틸. 베이스 및 그립, 주강

##### 표면 마무리:

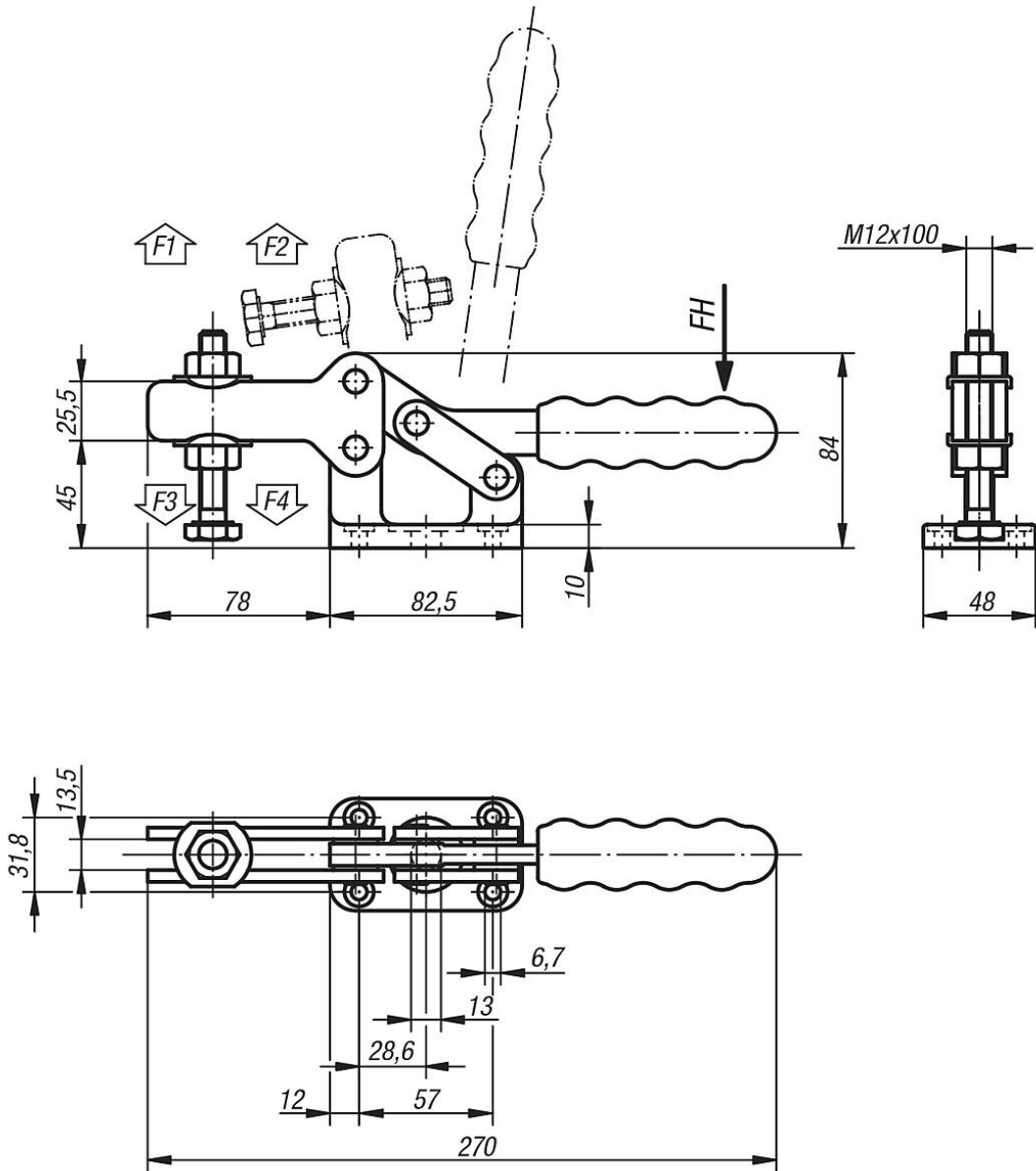
아연 도금, 피막 처리.  
클램핑 스피들 및 너트, 인산염 처리.  
플라스틱 그립, 내유성

##### 액세서리:

K0100  
K0101  
K0102  
K0103  
K0106  
K0107

퀵 클램프 수평형 중형, 조절형 클램핑 스피들

도면



품목 요약

조절형 클램핑 스피들 장착 중형 수평형 퀵 클램프

주문 번호	홀딩암의 개구 각도	그립의 개구 각도	손 힘 FH N	홀딩력 F1 N	홀딩력 F2 N	클램핑력 F3 N	클램핑력 F4 N	적합한 플라스틱 그립
K0077.0700	90°	95°	250	4500	9000	1800	3550	K0100.32