

카운터보어(플랫 그립퍼)가 있는 마그네트 하드 페라이트

품목 설명/제품 이미지



설명

재질:

하우징, 스틸.
마그네트 코어, 하드 페라이트.

표면 마무리:

하우징, 아연 도금.

정보:

보호 시스템.

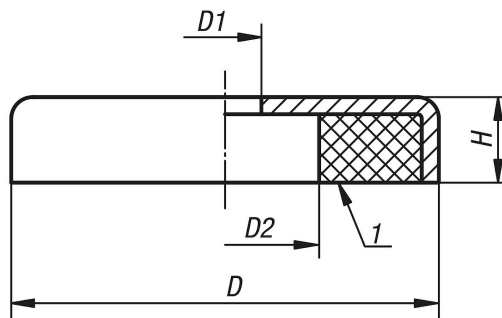
온도 범위:

max. 200 °C.

도면 설명:

1) 접착 표면

도면



품목 요약

카운터보어(플랫 그립퍼)가 있는 마그네트, 하드 페라이트

주문 번호	D	D1	D2	H	접착력 N
K0554.50	50 ±0,20	8,5	22	10	180
K0554.63	63 ±0,20	6,5	24	14	290
K0554.80	80 ±0,25	6,5	11,5	18	540