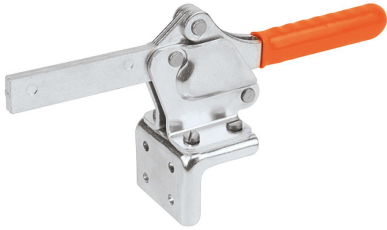


퀵 클램프 수평형 수평발, 풀 홀딩 암

품목 설명/제품 이미지



프런트측 조립용 앵글
브라켓 (액세서리 참조).

설명

재질:
스틸.

표면 마무리:
아연 도금, 피막 처리. 플라스틱 그립, 내유성

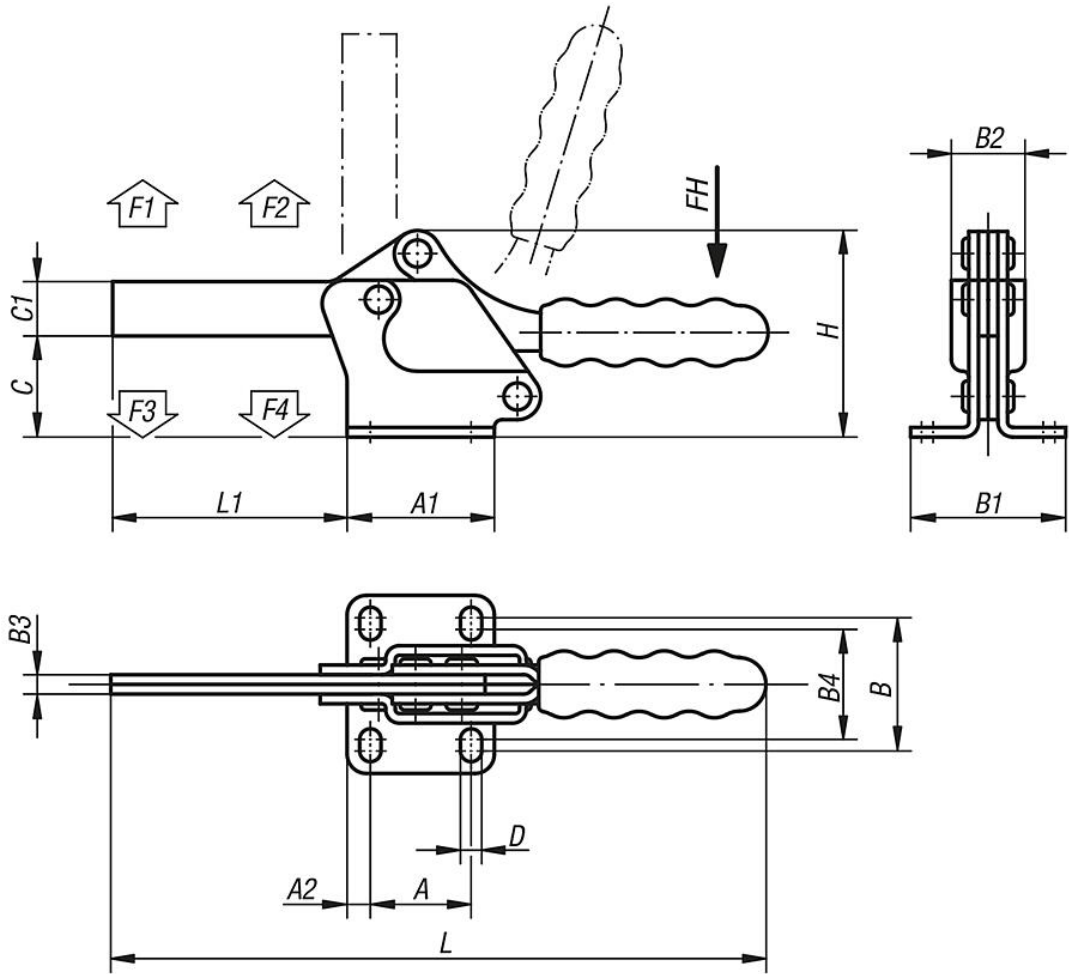
정보:
스핀들 클램프 용접 가능.

액세서리:

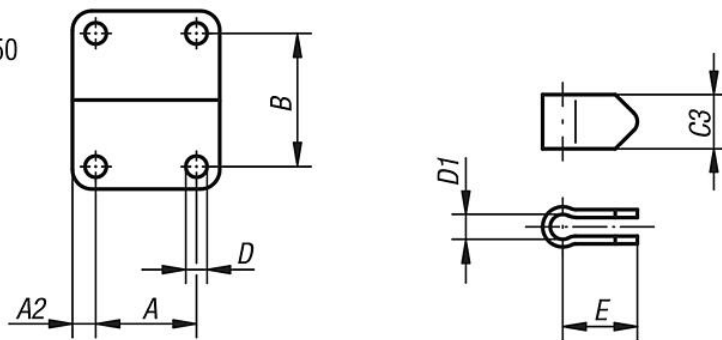
K0098
K0100
K0101
K0102
K0103
K0106

퀵 클램프 수평형 수평발, 풀 홀딩 암

도면



K0076.0450



품목 요약

수평발 및 풀 홀딩 암 장착 수평형 퀵 클램프

주문 번호	홀딩암의 개구 각도	그립의 개구 각도	손 힘 FH N	홀딩력 F1 N	홀딩력 F2 N	클램핑력 F3 N	클램핑력 F4 N	적합한 플라스틱 그립
K0076.0250	95°	80°	200	1500	3500	800	1950	K0100.28
K0076.0350	90°	75°	250	2500	5500	1150	3100	K0100.30
K0076.0450	90°	75°	250	3000	6500	1150	3100	K0100.34

퀵 클램프 수평형 수평발, 풀 홀딩 암

품목 요약

주문 번호	A	A1	A2	B	B1	B2	B3	B4	C	C1	C3	D	D1	E	H	L	L1	M=클램핑 스피들	주문 번호, 앵글 브래킷
K0076.0250	26	42	8	32	47	23	6	27	34	17,5	17,5	6,6	8,3	24	67	226	82	M8x60	K0098.04
K0076.0350	41,2	59	9	43,7	60	30	8	39,7	45	24	22	8,7	10,3	30	91	272	110	M10x80	K0098.06
K0076.0450	41,2	67	13	42,8	68	38	10	-	59	27	26	8,7	12,3	32	110	310	130	M12x100	K0098.06