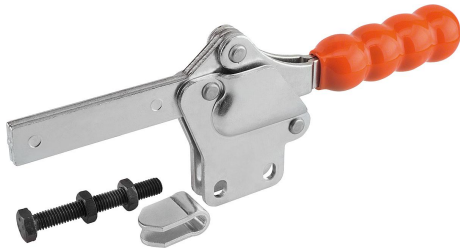


퀵 클램프 수평형 수직발, 풀 홀딩 암

품목 설명/제품 이미지



설명

재질:
스틸.

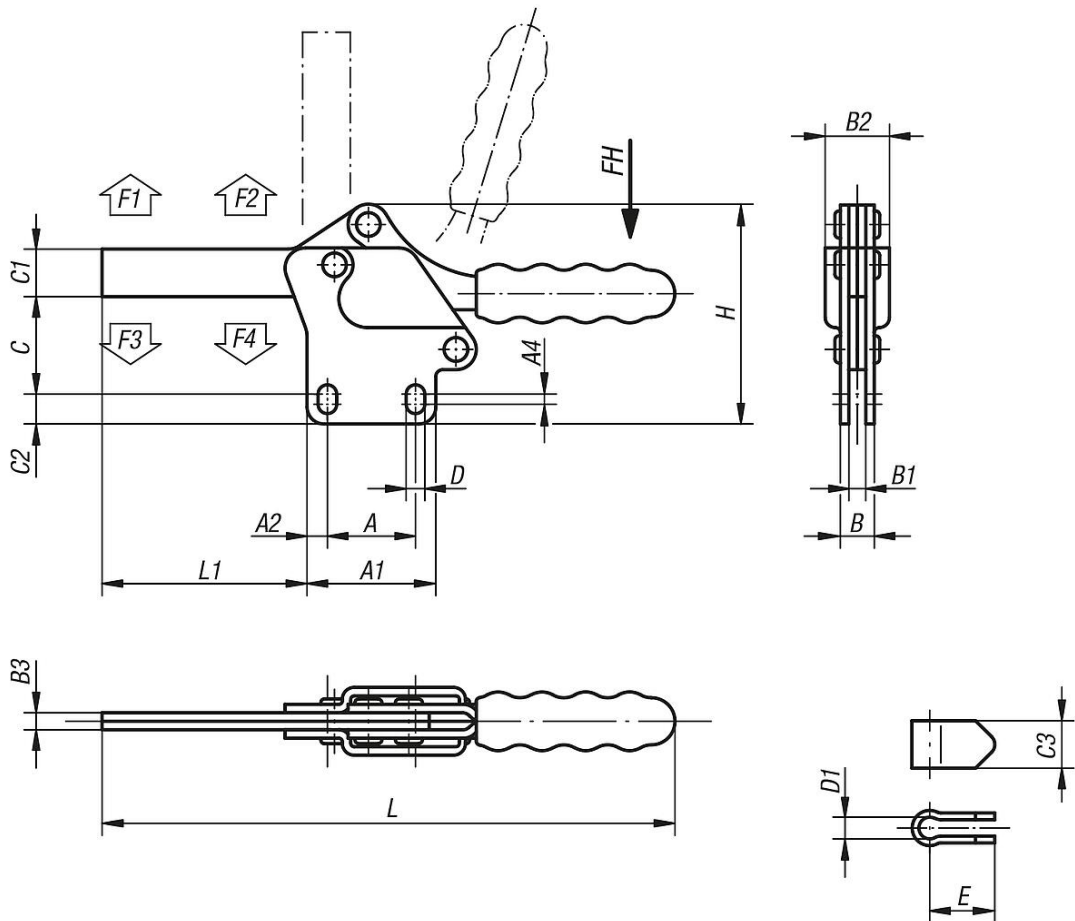
표면 마무리:
아연 도금, 피막 처리. 플라스틱 그립, 내유성

정보:
스핀들 클램프 용접 가능.

액세서리:

- K0100
- K0101
- K0102
- K0103
- K0106

도면



품목 요약

수직발 및 풀 홀딩 암 장착 수평형 퀵 클램프

퀵 클램프 수평형 수직발, 풀 홀딩 암

품목 요약

주문 번호	홀딩암의 개구 각도	그립의 개구 각도	손 힘 FH N	홀딩력 F1 N	홀딩력 F2 N	클램핑력 F3 N	클램핑력 F4 N	적합한 플라스틱 그립
K0073.0250	95°	80°	200	1500	3500	800	1950	K0100.28
K0073.0350	90°	75°	250	2500	5500	1150	3100	K0100.30

주문 번호	A	A1	A2	A4	B	B1	B2	B3	C	C1	C2	C3	D	D1	E	H	L	L1	M=클램핑 스펀들
K0073.0250	26	42	8	2,6	12	6	23	6	39	17,5	10	17,5	6,6	8,3	24	82	226	82	M8x60
K0073.0350	41,2	59	9	2	16	8	30	8	54	24	10	22	8,7	10,3	30	109,5	274	110	M10x80