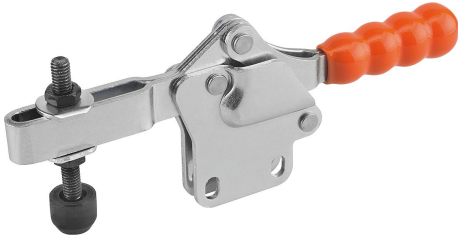


퀵 클램프 수평형 수직발, 조절형 클램핑 스피들

품목 설명/제품 이미지



설명

재질:
스틸.

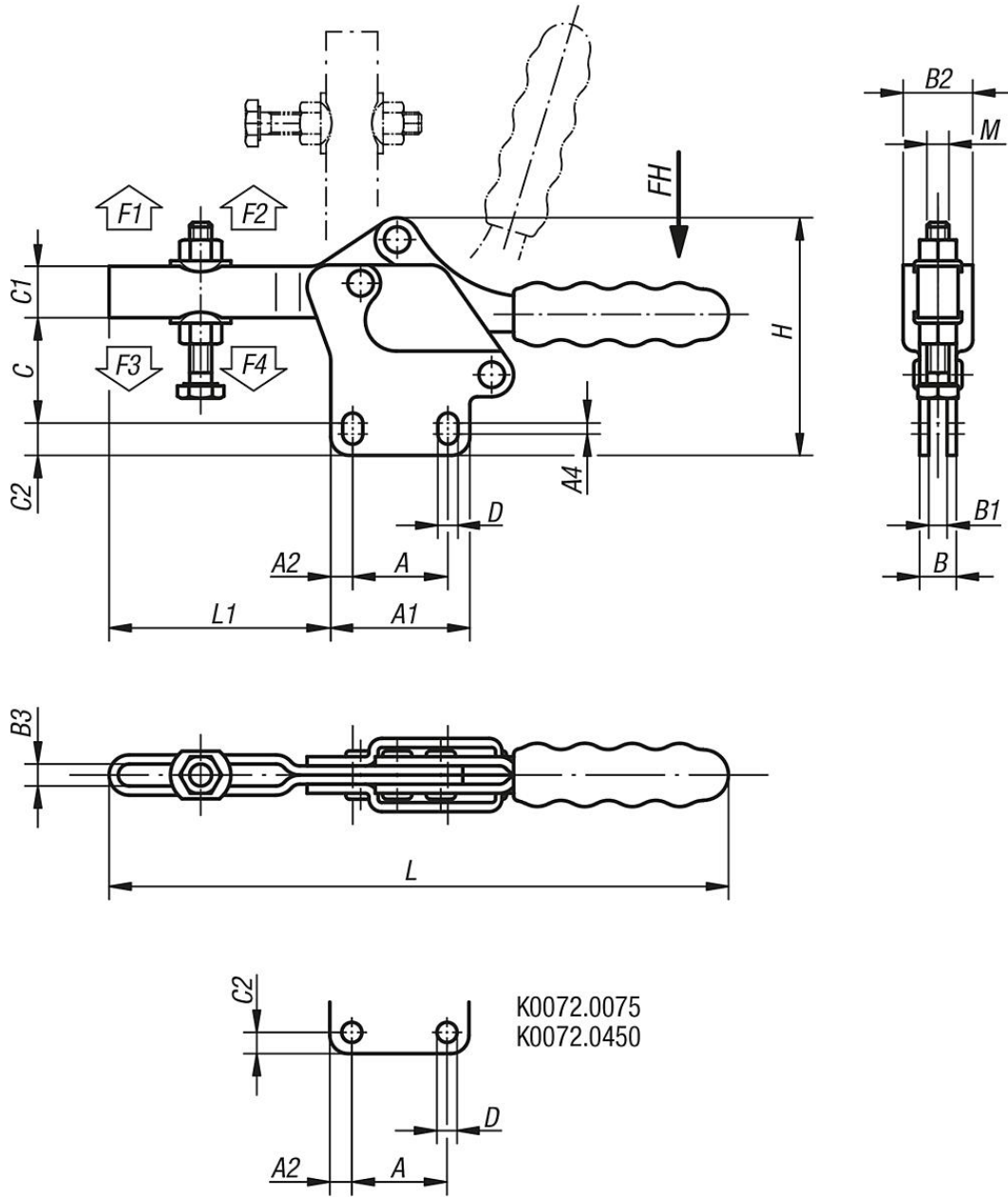
표면 마무리:
아연 도금, 피막 처리.
클램핑 스피들 및 너트, 인산염 처리.
플라스틱 그립, 내유성

정보:
K0072.0075 및 K0072.0150
버전은 네오프렌 압력 패드를 공급함.

액세서리:
K0100
K0101
K0102
K0103
K0106
K0107

퀵 클램프 수평형 수직발, 조절형 클램핑 스피들

도면



K0072.0075
K0072.0450

품목 요약

수직발 및 조절형 클램핑 스피들 장착 수평형 퀵 클램프

주문 번호	홀딩암의 개구 각도	그립의 개구 각도	손 힘 FH N	홀딩력 F1 N	홀딩력 F2 N	클램핑력 F3 N	클램핑력 F4 N	적합한 플라스틱 그립
K0072.0075	90°	75°	80	500	1100	250	700	K0100.16
K0072.0150	90°	80°	140	1200	2600	400	1000	K0100.20
K0072.0250	95°	80°	200	1500	3500	800	1950	K0100.28
K0072.0350	90°	75°	250	2500	5500	1150	3100	K0100.30
K0072.0450	90°	75°	250	3000	6500	1150	3100	K0100.34

주문 번호	A	A1	A2	A4	B	B1	B2	B3	C	C1	C2	D	H	L	L1	M
K0072.0075	13,5	25	5,7	-	8	4	16	5,8	22	9,5	5	5,2	46	116	37	M5x35
K0072.0150	26	38	6	3	10	5	20	6,2	28	14	9	5,5	66	170	60	M6x50

퀵 클램프 수평형 수직발, 조절형 클램핑 스피들

품목 요약

주문 번호	A	A1	A2	A4	B	B1	B2	B3	C	C1	C2	D	H	L	L1	M
K0072.0250	26	42	8	2,6	12	6	23	9	39	17,5	10	6,6	82	224	79	M8x60
K0072.0350	41,2	59	9	2	16	8	30	12	54	24	10	8,7	109,5	274	108	M10x80
K0072.0450	41,2	67	13	-	20	10	38	13,2	66	27	13	8,7	130	305	129	M12x100