

미니 킥 클램프 수평형 오른쪽 수평발, 조절형 클램핑 스프링들

품목 설명/제품 이미지



설명

재질:  
스틸

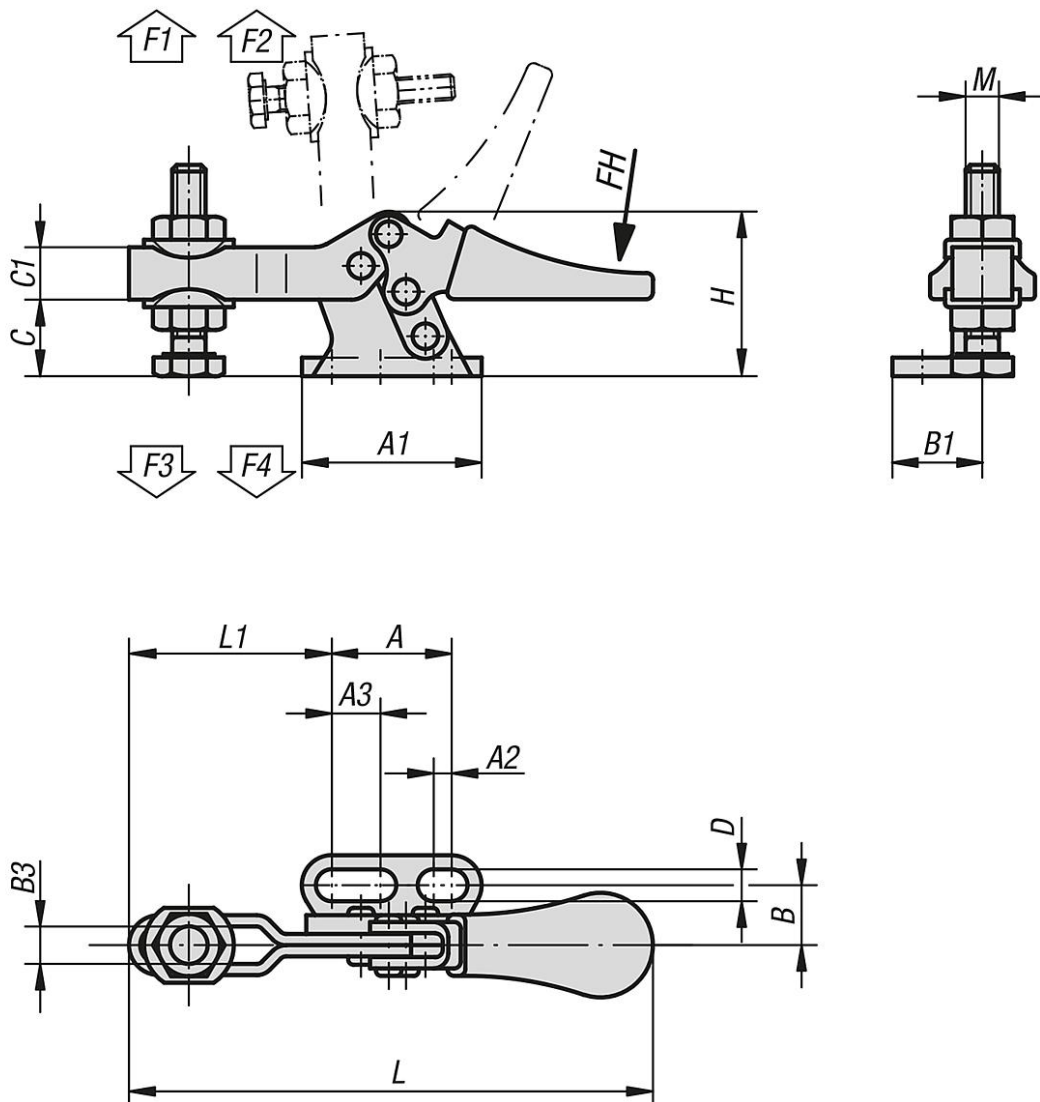
표면 마무리:

아연 도금, 피막 처리.  
클램핑 스프링 및 너트, 인산염 처리.  
플라스틱 그립, 내유성

액세서리:

- K0101
- K0102
- K0103
- K0106
- K0107

도면



## 미니 킥 클램프 수평형 오른쪽 수평발, 조절형 클램핑 스피들

### 품목 요약

#### 오른쪽 수평발 및 조절형 클램핑 스피들 장착 수평형 미니 킥 클램프

주문 번호	홀딩암의 개구 각도	그립의 개구 각도	손 힘 FH N	홀딩력 F1 N	홀딩력 F2 N	클램핑력 F3 N	클램핑력 F4 N
K0267.0050	85°	65°	80	250	550	170	370

주문 번호	A1	A	A2	A3	B	B1	B3	C	C1	D	H	L	L1	M
K0267.0050	24	16	2,4	6,5	8	12	5,2	9,5	7	4,2	22	70	27	M5x20