

육각 소켓 및 볼이 있는 스프링 플러저, 스테인리스 스틸, 나사 잠금 포함

품목 설명/제품 이미지



설명

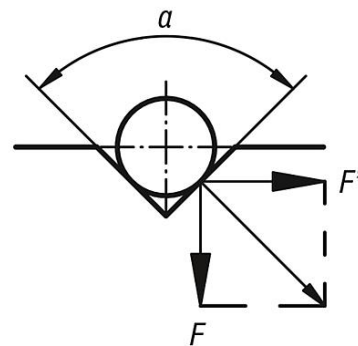
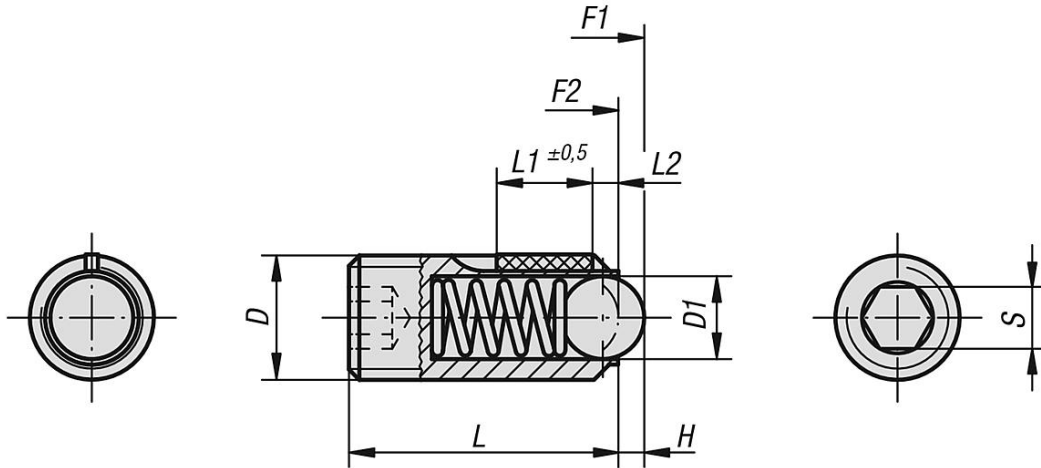
재질:
슬리브 1.4305.
볼 1.4034.
스프링 1.4310.

스레드 잠금 나일론.

표면 마무리:
소재. 불 경화.

도면 설명:
L2 = 약 스레드 2회전

도면



$$\begin{aligned}
 a = 60^\circ, F' &= 1,732 \times F \\
 a = 90^\circ, F' &= F \\
 a = 120^\circ, F' &= 0,577 \times F
 \end{aligned}$$

품목 요약

육각 소켓 및 볼이 있는 스프링 플런저, 스테인리스 스틸, 나사 잠금 포함 품목 요약

육각 소켓 및 볼이 있는 스프링 플런저, 표준 스프링력, 나사 잠금 포함

주문 번호	스프링력	D	D1	H	L	L1	S	시작 탄성 F1 약. N	탄성 종료 F2 약. N	조임 토크 약. Nm	풀림 토크 대략 Nm
K0326.03	스탠다드	M3	1,5	0,4	9	4	1,5	1,5	3	0,1	0,07
K0326.04	스탠다드	M4	2,5	0,8	10	5	2	4	10	0,18	0,12
K0326.05	스탠다드	M5	3	0,9	14	6	2,5	6	11	0,12	0,08
K0326.06	스탠다드	M6	3,5	1	15	7	3	9	13	0,44	0,21
K0326.08	스탠다드	M8	5	1,5	18	8	4	15	30	1,1	0,38
K0326.10	스탠다드	M10	6	2	23	9	5	20	35	1,3	0,6
K0326.12	스탠다드	M12	8	2,5	26	10	6	30	55	2	1,3
K0326.16	스탠다드	M16	10	3,5	33	14	8	65	125	3,9	3
K0326.203	강화	M3	1,5	0,4	9	4	1,5	5	7	0,1	0,07
K0326.204	강화	M4	2,5	0,8	10	5	2	12	22	0,18	0,12
K0326.205	강화	M5	3	0,9	14	6	2,5	19	30	0,12	0,08
K0326.206	강화	M6	3,5	1	15	7	3	28	40	0,44	0,21
K0326.208	강화	M8	5	1,5	18	8	4	47	73	1,1	0,38
K0326.210	강화	M10	6	2	23	9	5	66	100	1,3	0,6
K0326.212	강화	M12	8	2,5	26	10	6	66	120	2	1,3
K0326.216	강화	M16	10	3,5	33	14	8	90	180	3,9	3