

미니 킥 클램프 수평형 수평발, 고정형 클램핑 스피들

품목 설명/제품 이미지



설명

재질:  
스틸

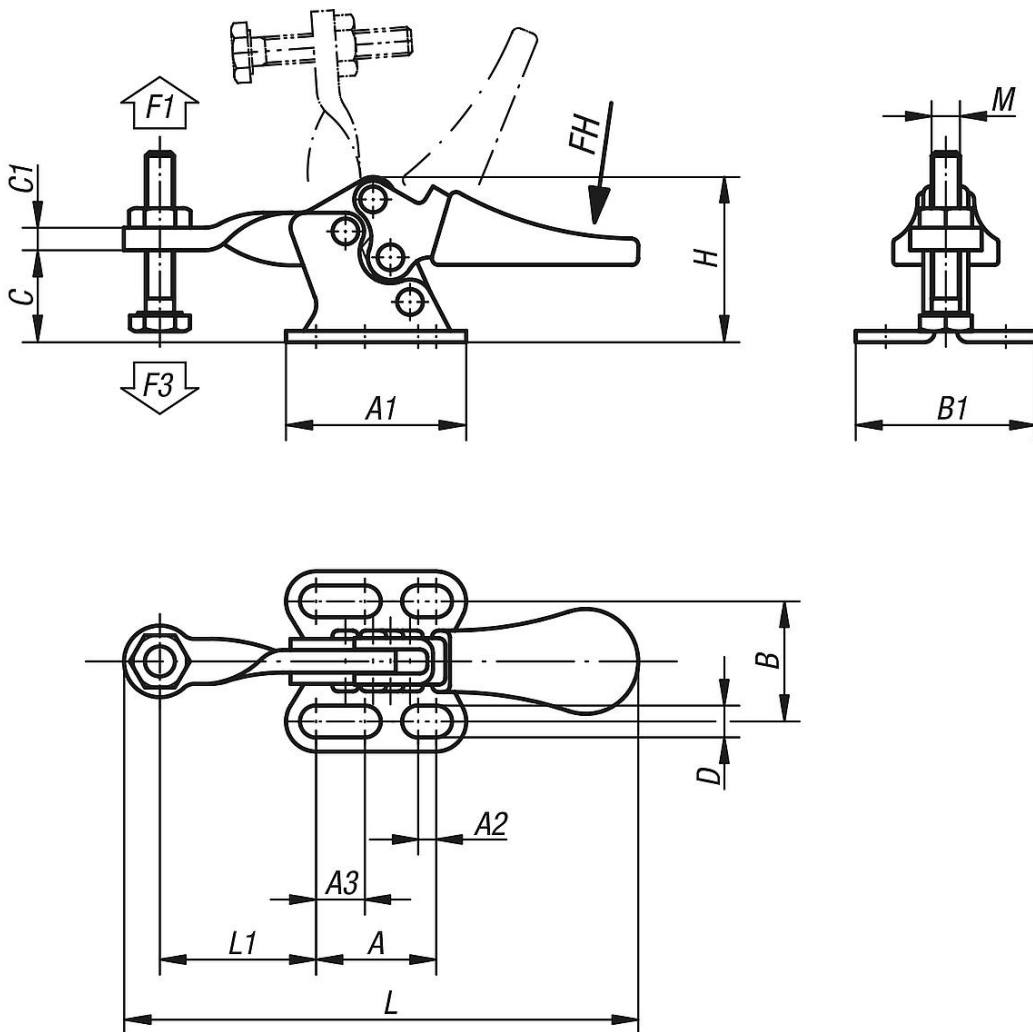
표면 마무리:

아연 도금, 피막 처리.  
클램핑 스피들 및 너트, 인산염 처리.  
플라스틱 그립, 내유성

액세서리:

- K0101
- K0102
- K0103
- K0106

도면



품목 요약

## 미니 킥 클램프 수평형 수평발, 고정형 클램핑 스피들

### 품목 요약

#### 수평발 및 고정형 클램핑 스피들 장착 수평형 미니 킥 클램프

주문 번호	홀딩암의 개구 각도	그립의 개구 각도	손 힘 FH N	홀딩력 F1 N	클램핑력 F3 N
K0070.0050	85°	65°	80	500	250

주문 번호	A	A1	A2	A3	B	B1	C	C1	D	H	L	L1	M
K0070.0050	16	24	2,4	6,5	16	24	12	3	4,2	22	70	21	M5x20